

НПП ХАРТРОН-ИНКОР

Утвержден
ААВГ.421453.005 – 109.06 РЭ10 - ЛУ

**ПРИБОРНЫЙ МОДУЛЬ
РЕЛЕЙНОЙ ЗАЩИТЫ И АВТОМАТИКИ**

**КОНТРОЛЬ ПРЕДШЕСТВУЮЩЕГО РЕЖИМА И
ФИКСАЦИЯ СНИЖЕНИЯ НАПРЯЖЕНИЯ 330 кВ (FAM02)**

РУКОВОДСТВО ПО ЭКСПЛУАТАЦИИ

ААВГ.421453.005 – 109.06 РЭ10

Листов 105

2014

Содержание

Введение.....	4
1 Описание и работа.....	5
1.1 Назначение, условия эксплуатации и функциональные возможности.....	5
1.2 Основные технические данные и характеристики.....	7
1.3 Показатели функционального назначения.....	13
1.3.1 Контроль мощности предшествующего режима блоков №№1-3.....	14
1.3.2 Контроль мощности предшествующего режима блоков №№1-4.....	15
1.3.3 Фиксация снижения мощности блока №1.....	16
1.3.4 Фиксация снижения напряжения.....	17
1.3.5 Фиксация повышения напряжения.....	19
1.3.6 Выбор рабочего напряжения.....	21
1.3.7 Контроль цепей напряжения.....	22
1.4 Состав.....	24
1.5 Устройство и работа.....	25
1.5.1 Конструкция.....	25
1.5.2 Процессорная плата. Центральный процессор.....	27
1.5.3 Модуль MSM.....	28
1.5.4 Модуль LCD.....	29
1.5.5 Клавиатура.....	29
1.5.6 Модуль ПСТН.....	29
1.5.7 Модуль DIO16FB.....	30
1.6 Средства измерения, инструмент и принадлежности.....	30
1.7 Маркирование.....	30
1.8 Упаковывание.....	31
2 Использование по назначению.....	32
2.1 Эксплуатационные ограничения.....	32
2.2 Подготовка к работе.....	32
2.3 Порядок работы.....	38
3 Техническое обслуживание.....	43
3.1 Виды и периодичность технического обслуживания.....	43
3.2 Общая характеристика и организация системы технического обслуживания ПМ РЗА.....	43
3.3 Порядок технического обслуживания ПМ РЗА.....	44
3.4 Последовательность работ при определении неисправности.....	45
3.5 Консервация.....	46
4 Хранение.....	47
5 Транспортирование.....	47
6 Утилизация.....	47
Перечень принятых сокращений.....	48
Приложение А Техническое обслуживание ПМ РЗА.....	49
Приложение Б Контролируемые и настраиваемые параметры ПМ РЗА.....	54
Приложение В Назначение контактов внешних разъемов ПМ РЗА.....	67
Приложение Г Типовые элементы функциональных схем защит и автоматики.....	75
Приложение Д Проверка сопротивления и электрической прочности изоляции.....	78

Приложение Е	Перечень сигналов для приема на дискретные входы, выдачи на дискретные выходы и отображения на светодиодных индикаторах ПМ РЗА "Діамант".....	80
Приложение Ж	Подключение ПМ РЗА "Діамант" к ПЭВМ. Описание реализации протокола обмена в ПМ РЗА.....	84
Приложение К	Номенклатурный перечень ПМ РЗА "Діамант".....	102
Приложение Л	Опросный лист заказа ПМ РЗА "Діамант".....	104

ВВЕДЕНИЕ

Руководство по эксплуатации предназначено для персонала, осуществляющего эксплуатацию и техническое обслуживание приборного модуля релейной защиты и автоматики (ПМ РЗА) "Діамант", и служит для изучения персоналом описания и работы, ознакомления с конструкцией и основными эксплуатационно - техническими параметрами и характеристиками, с общими указаниями, правилами, требованиями и особенностями обращения с ПМ РЗА при их использовании по назначению, техническом обслуживании, хранении, транспортировке, текущем ремонте и утилизации.

Габаритные и установочные размеры ПМ РЗА приведены в таблице 1.2.1 и подразделе 1.5 настоящего руководства по эксплуатации.

Требуемый уровень специальной подготовки обслуживающего персонала при эксплуатации ПМ РЗА определяется "Правилами технической эксплуатации электрических станций и сетей".

К работе с ПМ РЗА допускается персонал, прошедший специальную подготовку в объеме программы обучения персонала.

Основными задачами специальной подготовки оперативного и инженерно - технического персонала являются:

- изучение правил техники безопасности;
- изучение эксплуатационной документации.

Способы подключения ПМ РЗА "Діамант" к ПЭВМ приведены в приложении Ж.

Настоящее руководство по эксплуатации содержит полное описание устройства ПМ РЗА "Діамант".

1 ОПИСАНИЕ И РАБОТА

1.1 Назначение, условия эксплуатации и функциональные возможности

1.1.1 Приборный модуль релейной защиты и автоматики предназначен для применения в электросетях переменного тока с частотой 50 Гц в качестве микропроцессорного устройства релейной защиты, противоаварийной автоматики, регистрации аварийных параметров, диагностики и управления выключателями.

ПМ РЗА может использоваться на энергообъектах, находящихся в эксплуатации или вновь сооружаемых, с напряжением на шинах 6 - 750 кВ.

ПМ РЗА может использоваться в составе АСУ в качестве подсистемы нижнего уровня.

ПМ РЗА может устанавливаться на панелях щитов управления и защит, а также в релейных шкафах КРУ.

1.1.2 ПМ РЗА является современным микропроцессорным устройством защиты, управления и противоаварийной автоматики и представляет собой комбинированное многофункциональное устройство, объединяющее различные функции защиты, автоматики, контроля, местного и дистанционного управления.

Алгоритмы функций защиты и автоматики, а также интерфейсы для внешних соединений ПМ РЗА, разработаны в соответствии с техническими требованиями к существующим системам РЗА, что обеспечивает совместимость с действующими устройствами и облегчает проектировщикам и эксплуатационному персоналу переход на новую технику.

1.1.3 ПМ РЗА предназначен для эксплуатации в следующих условиях:

- предельное значение температуры окружающего воздуха от минус 20 до плюс 50 градусов Цельсия;
- относительная влажность воздуха до 98% при температуре плюс 25 градусов Цельсия (без конденсации влаги);
- высота над уровнем моря не более 2000 м;
- окружающая среда невзрывоопасная, не содержащая токопроводящей пыли, агрессивных газов и паров;
- место установки устройства должно быть защищено от попадания брызг воды, масел, эмульсий, а также от прямого воздействия солнечной радиации.

В процессе эксплуатации устройство допускает:

- синусоидальные вибрационные нагрузки в диапазоне частот (0,5 – 200) Гц с максимальной амплитудой ускорения 30 м/с²;
- ударные нагрузки многократного действия с пиковым ударным ускорением 40 м/с² длительностью действия ударного ускорения 100 мс.

1.1.4 ПМ РЗА обеспечивает следующие функциональные возможности:

- выполнение функций защит, автоматики и управления;
- задание внутренней конфигурации устройства (ввод/вывод защит и автоматики, выбор характеристик защит, количество ступеней защиты, уточнение того или иного метода фиксации и комбинации входных сигналов и т.д. при санкционированном доступе) программным способом;
- местный и дистанционный ввод, хранение и отображение четырех групп уставок защит и автоматики;
- местный и дистанционный ввод, хранение и отображение эксплуатационных параметров;
- отображение текущих электрических параметров защищаемого объекта;
- регистрацию, хранение аварийных аналоговых электрических параметров защищаемого объекта восьми последних аварий ("Цифровой регистратор"), максимальной дли-

тельностью 10 секунд и до 330 событий с автоматическим обновлением информации, а также регистрацию текущих электрических параметров ("Осциллографирование");

- непрерывный оперативный контроль работоспособности (самодиагностика) в течение всего времени работы;
- блокировку всех дискретных выходов при неисправности изделия для исключения ложных срабатываний;
- светодиодную индикацию неисправности по результатам оперативного контроля работоспособности ПМ РЗА;
- светодиодную индикацию наличия напряжения на выходе ВИП ПМ РЗА;
- конфигурирование светодиодной индикации по результатам выполнения функций защиты, автоматики, управления ВВ, по наличию входных, выходных сигналов ПМ РЗА;
- прием дискретных сигналов управления и блокировок, выдачу команд управления, аварийной сигнализации;
- конфигурирование входных и выходных дискретных сигналов;
- двухсторонний обмен информацией с АСУ или инструментальной ПЭВМ по стандартным последовательным каналам связи RS-485, RS-232, USB, Ethernet;
- высокое сопротивление и прочность изоляции входов и выходов относительно корпуса и между собой для повышения устойчивости к перенапряжениям, возникающим во вторичных цепях распределительного устройства;
- гальваническую развязку всех входов и выходов, включая питание, для обеспечения помехозащищенности.

1.1.5 ПМ РЗА производит контроль электрических параметров входных аналоговых сигналов, вычисление линейных напряжений, симметричных составляющих токов и напряжений, частоты, а также активной и реактивной мощностей.

При контроле осуществляется компенсация апериодической составляющей, а также фильтрация высших гармоник входных сигналов. Для сравнения с уставками защит используются только действующие значения первой гармоники входных сигналов, приведенные к вторичным величинам, и эти же значения используются для индикации на встроенном жидкокристаллическом индикаторе ПМ РЗА.

1.2 Основные технические данные и характеристики

Основные технические данные и характеристики ПМ РЗА соответствуют требованиям таблиц 1.2.1 - 1.2.8.

Таблица 1.2.1 - Технические данные

Наименование	Номинальное значение	Рабочий диапазон	Примечание
Контролируемый переменный фазный ток I_n , А	1	$40 \cdot I_n$	6 входов
Потребляемая мощность по токовому входу, ВА, не более	0,05	-	При $I = I_n$
Контролируемое переменное напряжение U_n , В	58	$4 \cdot U_n$	6 входов
Потребляемая мощность по входу напряжения, ВА, не более	0,5		При $U = U_n$
Частота переменного тока / напряжения F_n , Гц	50	$(0,9 - 1,1) \cdot F_n$	-
Напряжение питания переменного, постоянного или выпрямленного оперативного тока U_p , В	220 (110)	$(0,8 - 1,1) \cdot U_p$	-
Потребляемая мощность, Вт, не более	30	-	-
Пульсация в цепи питания, В, не более	$0,02 \cdot U_p$	$0,12 \cdot U_p$	-
Провалы до нуля напряжения в цепи питания, мс, не более	100	-	Норма функционирования
Размеры, мм - высота - ширина - глубина	322 297 253	-	Рисунок 1.5.1
Масса, кг, не более	12	-	-

Таблица 1.2.2 - Испытания на электромагнитную совместимость

Испытание	Нормативный стандарт	Уровень воздействия
Микросекундной помехой	ГОСТ 29254	Степень жесткости 4
Наносекундной помехой	ГОСТ 29156	Степень жесткости 4
Помехами электромагнитного поля	НП 306.5.02/3.035-2000	Степень жесткости 4
Электростатическим разрядом	ГОСТ 29191	Степень жесткости 3

Таблица 1.2.3 - Испытания термической прочности токовых входов

Номинальный ток I_n , А	Значение тока	Длительность воздействия
5; 1; 0,04	100* I_n	1 сек.
5; 1; 0,04	50* I_n	2 сек.
5; 1; 0,04	10* I_n	10 сек.
5; 1 ^{*)} ; 0,04	2* I_n	непрерывно
^{*)} - для $I_n = 1$ А допускается непрерывный ток 4* I_n		

Таблица 1.2.4 - Испытания термической прочности входов напряжения

Номинальное напряжение U_n , В	Значение напряжения	Длительность воздействия
58	4* U_n	непрерывно

Таблица 1.2.5 - Параметры дискретных входов/выходов

Наименование параметра	Значение	Диапазон
Количество оптоизолированных дискретных входов, шт. Напряжение дискретных входов, В Напряжение надежного срабатывания, В Напряжение надежного несрабатывания, В	16 = 220 (110)	0 – 242 145 - 242 (87 - 121) 0 – 132 (0 – 67)
Количество дискретных выходов, шт. Напряжение дискретных выходов, В Коммутируемый ток, А - длительно - кратковременно до 0,25 с	18 = 220 (110) 1 10	24 - 242
Количество силовых выходов, шт. Напряжение дискретных силовых выходов, В Коммутируемый ток, А - длительно - кратковременно до 0,5 с до 0,03 с	4 = 220 (110) до 5 до 10 до 40	24 - 242
Коммутационная способность при активно-индуктивной нагрузке с постоянной времени $L/R = 40$ мс, А, не более - на замыкание - на размыкание	5 5	
Выходной дискретный сигнал "Отказ ПМ РЗА": - тип контакта - коммутируемое напряжение постоянного тока, В, не более - коммутируемый ток, А, не более	Нормально замкнутый 242 0,4	

Таблица 1.2.6 – Характеристики функции "Контроль параметров аналоговых сигналов"

Наименование параметра	Диапазон	Погрешность, %, не более
Фазное напряжение, U_n	(0,5 - 1,2) U_n	2
Фазный ток, I_n	(0,1 - 0,5) I_n	3
	(0,6 - 1,2) I_n	2
Частота, F_n	(0,9 - 1,1) F_n	0,1
Трехфазная мощность: - активная, $U_n \cdot I_n \cos \varphi$ - реактивная, $U_n \cdot I_n \sin \varphi$	(0,05 - 1,5) $U_n \cdot I_n \cos \varphi$	4
	(0,05 - 1,5) $U_n \cdot I_n \sin \varphi$	4
Симметричные составляющие токов в номинальном режиме, I_n^*	(0,1 - 0,5) I_n^*	3
	(0,6 - 1,2) I_n^*	2
Симметричные составляющие напряжений в номинальном режиме, U_n^*	(0,5 - 1,2) U_n^*	2
Примечание - базовый интервал контроля указанных параметров – 1 с		

Таблица 1.2.7 – Характеристики функции "Цифровой регистратор"

Наименование параметра	Значение
Разрешающая способность, мс	1
Количество регистрируемых сигналов тока и напряжения	9
Количество регистрируемых дискретных сигналов: - входных - выходных	до 16 до 22
Глубина регистрации одной аварии: - до начала аварийного параметра, с - во время аварийного параметра (правая граница автоматически определяется возвратом защиты), с - после аварийного параметра, с	до 0,5*) до 10 до 2*)
Количество регистрируемых аварий	до 8
*) описание и формат соответствующих эксплуатационных параметров приведены в таблице Б.4 приложения Б	

Таблица 1.2.8 – Характеристики функции "Осциллографирование"

Наименование параметра	Значение
Разрешающая способность, мс	1
Количество регистрируемых сигналов тока и напряжения	9
Длительность регистрации, с	1 - 3

ПМ РЗА не срабатывает ложно и не повреждается:

- при снятии и подаче оперативного тока, а также при перерывах питания любой длительности с последующим восстановлением;
- при замыкании на землю цепей оперативного тока.

Электрическое сопротивление изоляции между независимыми электрическими цепями ПМ РЗА и между этими цепями и корпусом в холодном состоянии составляет:

- не менее 100 МОм - в нормальных климатических условиях;
- не менее 20 МОм - при верхнем значении температуры воздуха;
- не менее 2 МОм - при верхнем значении относительной влажности воздуха.

Изоляция внешних электрических цепей ПМ РЗА с рабочим напряжением 100 – 250 В в холодном состоянии при нормальных климатических условиях выдерживает без пробоя и перекрытия относительно корпуса в течение 1 минуты действие испытательного напряжения $2000 \pm 100 V_{\text{эфф}}$ частотой 50 Гц.

Изоляция внешних электрических цепей тока ПМ РЗА, включенных в разные фазы, между собой в холодном состоянии при нормальных климатических условиях выдерживает без пробоя и перекрытия в течение 1 минуты действие испытательного напряжения $2000 \pm 100 V_{\text{эфф}}$ частотой 50 Гц.

Электрическая изоляция между электрическими цепями питания и корпусом в холодном состоянии при нормальных климатических условиях выдерживает без пробоя и перекрытия три положительных и три отрицательных импульса испытательного напряжения с амплитудой до 5 кВ, длительностью переднего фронта 1,2 мкс, длительностью импульса 50 мкс и периодом следования импульсов – 5 с.

ПМ РЗА обеспечивает функцию календаря и часов астрономического времени с индикацией года, месяца, дня, часа, минуты и секунды.

ПМ РЗА обеспечивает хранение параметров программной настройки (уставок и конфигурации защит и автоматики), а также запоминаемых параметров аварийных событий:

- при наличии оперативного тока - неограниченно;
- при отсутствии оперативного тока - в течение шести лет гарантийного срока службы резервной батарейки.

Дополнительная погрешность при контроле токов и напряжений с изменением частоты входных сигналов в диапазоне от 45 до 55 Гц не превышает 0,5% на каждый 1 Гц относительно F_n .

Назначение контактов внешних разъемов ПМ РЗА приведено в приложении В.

При выполнении работ по заземлению ПМ РЗА, прокладке и заземлению кабелей вторичных цепей и межмашинного обмена АСУ на территории распределительного устройства необходимо руководствоваться "Методическими указаниями по обеспечению электромагнитной совместимости на объектах электросетевого хозяйства" СТО 56947007-29.240.044-2010 ОАО "ФСК ЕЭС", в соответствии с которыми:

Экраны вторичных кабелей следует заземлять с обоих концов.

Трассы вторичных кабелей следует прокладывать, по возможности, перпендикулярно шинам первичных цепей, на максимальном удалении от шин первичных цепей и молниеотводов.

Коэффициент экранирования от импульсных электромагнитных полей повышается при прокладке кабелей в кабельных каналах или туннелях.

Наибольший эффект экранирования достигается при прокладке кабелей ниже заземлителей.

Прокладку контрольных и силовых кабелей по общей трассе рекомендуется выполнять на расстоянии не менее:

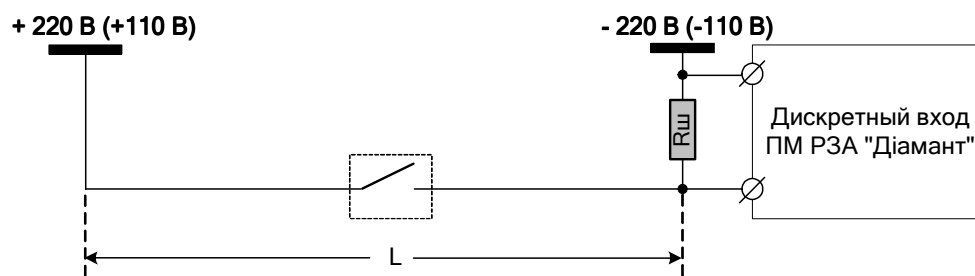
- 0,25 м - до силовых кабелей 0,4 кВ, ток КЗ в которых не превышает 1 кА, не используемых для питания потребителей на молниеотводах;
- 0,6 м - до других силовых кабелей до 1 кВ;
- 1,2 м - до силовых кабелей выше 1 кВ.

Для защиты от наносекундных импульсных помех следует применять технические решения:

- выполнить развязку по питанию (разные фидеры) электромеханических устройств и микропроцессорных устройств;
- использовать соответствующие защитные схемы (RC-цепочки, диоды, варисторы);
- применять экранированные кабели.

Питание устройств РЗА должно осуществляться по отдельным распределительным линиям (фидерам) по радиальной схеме.

Для исключения возможного ложного срабатывания ПМ РЗА "Диамант" при возникновении многократных замыканий цепей дискретных входов постоянного оперативного тока на землю рекомендуется устанавливать шунтирующие резисторы с номинальными значениями, выбранными из таблицы 1.2.9 и в соответствии со схемой на рисунке 1.2.1.



L – длина цепи дискретного входа ПМ РЗА "Диамант";
 Rш – шунтирующий резистор

Рисунок 1.2.1 – Пример установки шунтирующего резистора

Таблица 1.2.9 – Параметры выбора шунтирующего резистора

Длина цепи дискретного входа ПМ РЗА, км	Номинальные значения параметров Rш	
	Сопротивление, кОм	Мощность, Вт
менее 0,5	-	-
0,5 - 2,0	15	5
2,0 - 3,5	8	10
3,5 - 7,0	5	15

Типовая схема внешних подключений ПМ РЗА приведена на рисунке 1.2.2.

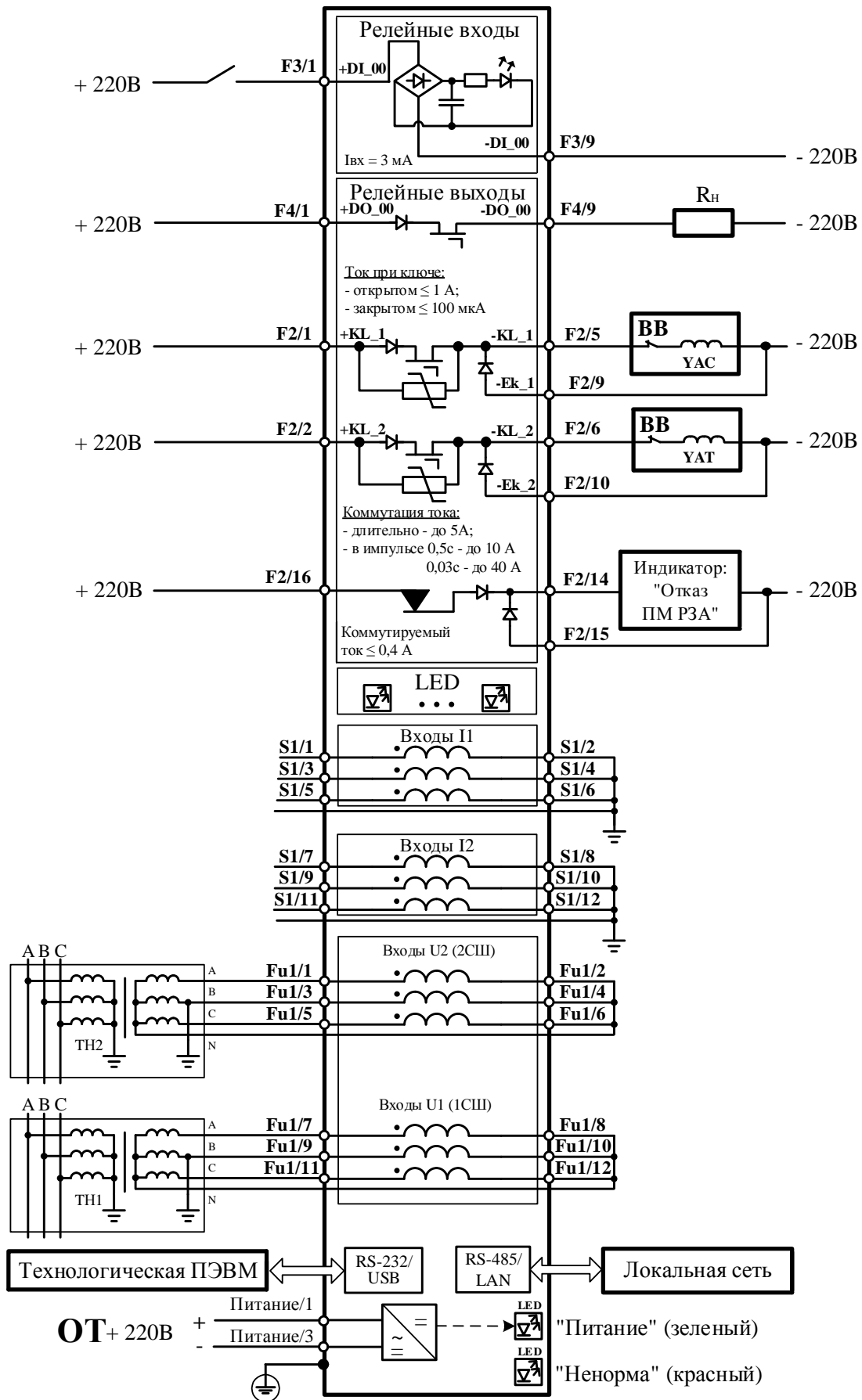


Рисунок 1.2.2 - Типовая схема внешних подключений ПИМ Р3А

1.3 Показатели функционального назначения

ПМ РЗА «Диамант» версии FAM02 предназначен для:

- сбора и обработки информации о текущих значениях фазных токов с измерительных ТТ блоков №1, №2 и №3 и фазных напряжений ТН 1 СШ и 2 СШ 330 кВ;
- получение информации о текущем значении тока блока №4, напряжений автотрансформатора, ВЛ РАЭС-ЗУ и ВЛ РАЭС-КИЕВСКАЯ 750кВ, мощности блока №4 по каналу связи Ethernet с ПМ РЗА версии FAM01;
- контроль работы защит ПМ РЗА версии FAM01 и дублирование сообщений о их работе.

Для получения данных по каналу Ethernet с FAM01 необходимо указать в меню «эксплуатация» ПМ РЗА версии FAM01 IP и МАК адреса записанные в меню «эксплуатация» ПМ РЗА версии FAM02:

УДАЛЕННЫЙ ПМ РЗА:

IP

МА.....

Связь между ПМ РЗА версий FAM01 и FAM02 осуществляется по технологии Ethernet через медиа-конверторы Ethernet 10/100 BaseTX в 100 BaseFx (одномодовое оптоволокно) по выделенному волоконно-оптическому каналу связи. Способ подключения ПМ РЗА "Диамант" к медиа-конвертору приведен в приложении Ж.

1.3.1 Контроль мощности предшествующего режима блоков №№1-3

Автоматика контроля мощности предшествующего режима блоков №№1-3 (КПР 1-3) используется для фиксации уровня суммарной мощности блоков №№1-3 до момента аварийного возмущения.

В реализованной автоматике предусмотрены:

- возможность выбора действия защиты "на отключение" или "на сигнал";
- индивидуальная настройка времени срабатывания каждой ступени;
- индивидуальная настройка времени возврата срабатывания каждой ступени;
- ввод/вывод контроля неисправности цепей напряжения;
- семь унифицированных ступеней.

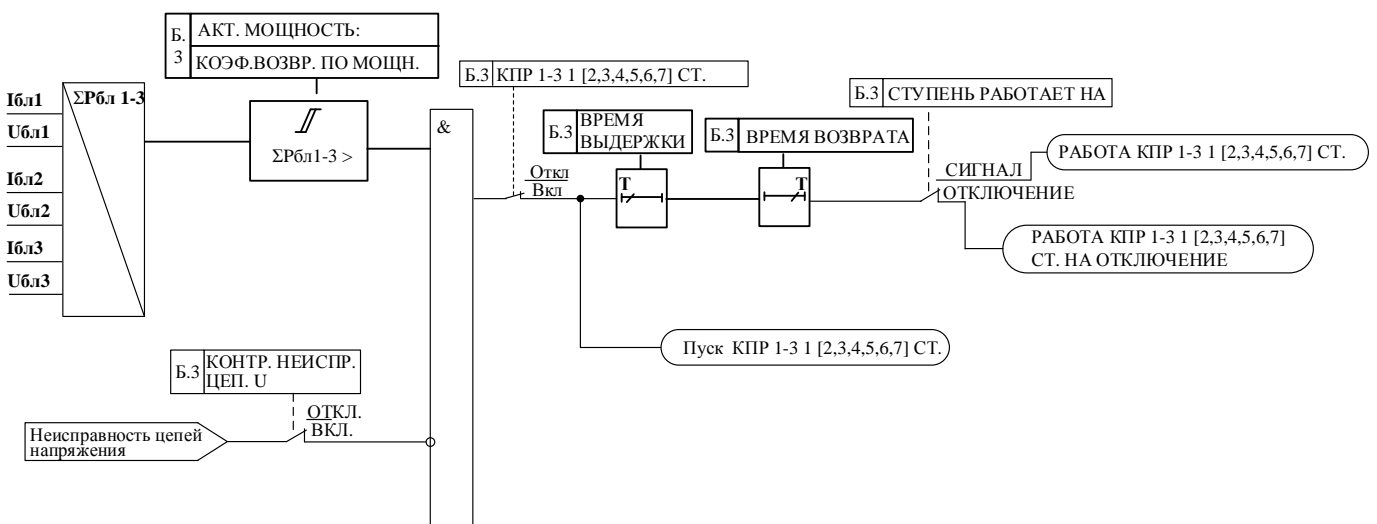
Функциональная схема ступеней КПР 1-3 приведена на рисунке 1.3.1.

Характеристики автоматики КПР 1-3 соответствуют указанным в таблице 1.3.1.

Уставки автоматики КПР указаны в таблице Б.3 приложения Б.

Таблица 1.3.1 - Характеристики автоматики КПР 1-3

Наименование параметра	Значение
Уставка срабатывания по активной мощности превышения (в первичных величинах), МВт	0 ÷ 5000
Дискретность уставки срабатывания по активной мощности, МВт	1
Уставка по коэффициенту возврата активной мощности превышения, б/р	0,5 ÷ 1
Дискретность уставки по коэффициенту возврата активной мощности превышения, б/р	0,01
Время выдержки, с	0 ÷ 99
Дискретность времени выдержки, с	0,01
Время возврата, с	0÷99
Дискретность времени возврата, с	0,01



ΣРбл1-3 - суммарная активная мощность блоков 1-3;

Рисунок 1.3.1 - Функциональная схема ступеней КПР 1-3

1.3.2 Контроль мощности предшествующего режима блоков №№1-4

Автоматика контроля мощности предшествующего режима блоков №№1-4 (КПР 1-4) используется для фиксации уровня суммарной мощности блоков №№1-4 до момента аварийного возмущения.

В реализованной автоматике предусмотрены:

- возможность выбора действия защиты "на отключение" или "на сигнал";
- индивидуальная настройка времени срабатывания каждой ступени;
- индивидуальная настройка времени возврата срабатывания каждой ступени;
- ввод/вывод контроля неисправности цепей напряжения;
- семь унифицированных ступеней.

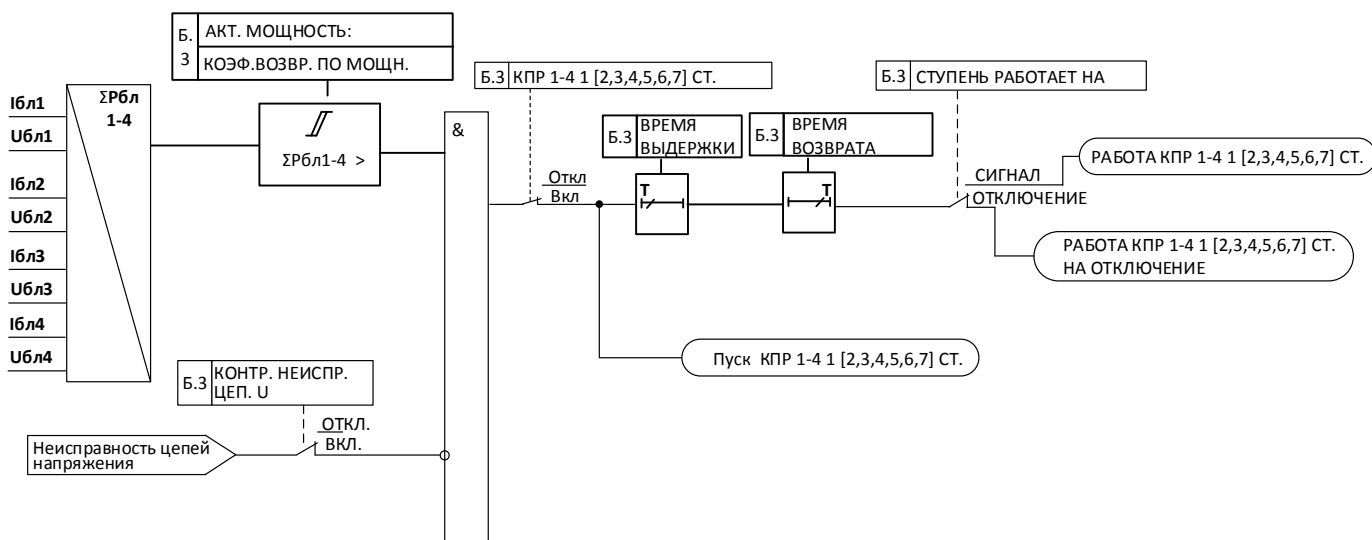
Функциональная схема ступеней КПР 1-4 приведена на рисунке 1.3.2.

Характеристики автоматики КПР 1-4 соответствуют указанным в таблице 1.3.2.

Уставки автоматики КПР указаны в таблице Б.3 приложения Б.

Таблица 1.3.2 - Характеристики автоматики КПР 1-4

Наименование параметра	Значение
Уставка срабатывания по активной мощности превышения (в первичных величинах), МВт	0 ÷ 5000
Дискретность уставки срабатывания по активной мощности, МВт	1
Уставка по коэффициенту возврата активной мощности превышения, б/р	0,5 ÷ 1
Дискретность уставки по коэффициенту возврата активной мощности превышения, б/р	0,01
Время выдержки, с	0 ÷ 99
Дискретность времени выдержки, с	0,01
Время возврата, с	0÷99
Дискретность времени возврата, с	0,01



ΣРбл1-4 - суммарная активная мощность блоков 1-4;

Рисунок 1.3.2 - Функциональная схема ступеней КПР 1-4

1.3.3 Фиксация снижения мощности блока №1

Фиксация снижения мощности блока №1 (ФСМ блока №1) используется для фиксации снижения мощности блока №1 ниже уровня заданного уставкой.

В реализованной защите предусмотрены:

- возможность выбора действия защиты "на отключение" или "на сигнал";
- индивидуальная настройка времени срабатывания каждой ступени;
- ввод/вывод контроля неисправности цепей напряжения;
- ввод/вывод контроля наличия мощности;
- две унифицированные ступени.

Функциональная схема ступеней ФСМ блока №1 приведена на рисунке 1.3.3.

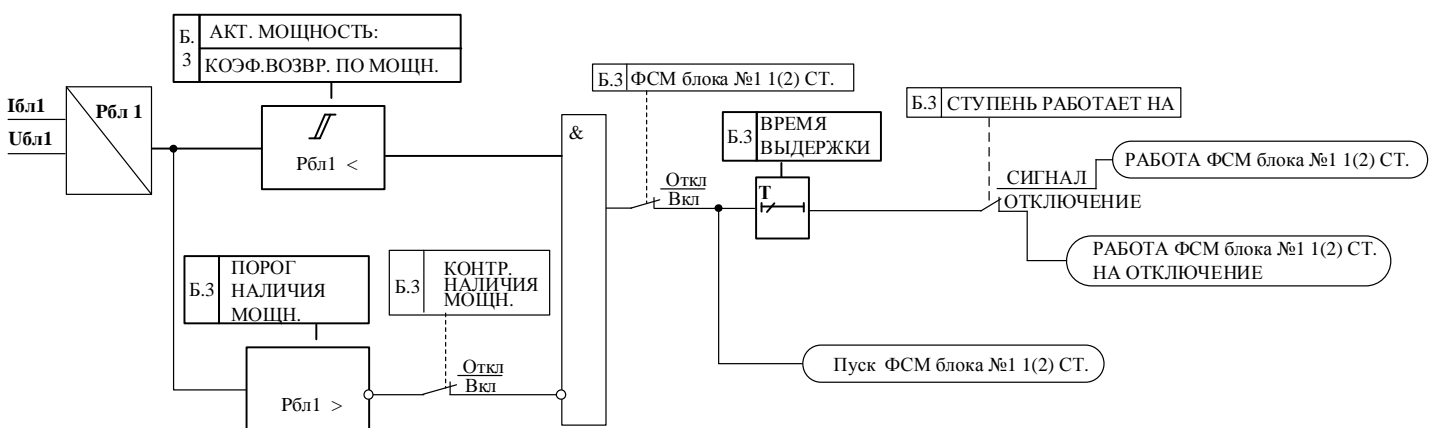
Характеристики автоматики ФСМ блока №1 соответствуют указанным в таблице

1.3.3.

Уставки автоматики ФСМ блока №1 указаны в таблице Б.3 приложения Б.

Таблица 1.3.3 - Характеристики автоматики ФСМ блока №1

Наименование параметра	Значение
Уставка срабатывания по активной мощности снижения (в первичных величинах), МВт	0 ÷ 5000
Дискретность уставки срабатывания по активной мощности снижения, МВт	1
Уставка по коэффициенту возврата активной мощности снижения, б/р	0,5 ÷ 1
Дискретность уставки по коэффициенту возврата активной мощности снижения, б/р	0,01
Время выдержки, с	0 ÷ 99
Дискретность времени выдержки, с	0,01
Уставка порога наличия активной мощности (в первичных величинах), МВт	0 ÷ 500
Дискретность уставки порога наличия активной мощности, МВт	1



$Р_{бл1}$ - активная мощность блока №1;

Рисунок 1.3.3 - Функциональная схема ступеней ФСМ блока №1

1.3.4 Фиксация снижения напряжения

Автоматика фиксации снижения напряжения (ФСН) осуществляет контроль величины фазного напряжения, поступающего от выбранного в текущий момент времени измерительного трансформатора напряжения (рабочее напряжение), относительно уровня, заданного уставкой.

В реализованной защите имеются две унифицированные ступени. Предусмотрены индивидуальные настройки каждой ступени:

- возможности выбора действия защиты "на отключение" или "на сигнал";
- времени срабатывания;
- порога наличия напряжения срабатывания;
- ввод/вывод контроля неисправности цепей напряжения.

При работе каждой ступени ФСН осуществляется контроль обратной и нулевой последовательности напряжения (можно включить/отключить). При включенном контроле и при превышении значения величины уставки по напряжению обратной или нулевой последовательности (наличие несимметричности в цепях напряжения), работа ФСН блокируется.

Функциональная схема работы унифицированной ступени ФСН приведена на рисунке 1.3.4.

Характеристики автоматики ФСН соответствуют указанным в таблице 1.3.4.

Уставки ФСН указаны в таблице Б.3 приложения Б.

Таблица 1.3.4 - Характеристики ФСН

Наименование параметра	Значение
Диапазон уставок по напряжению срабатывания, В	0,02-250
Дискретность уставок по напряжению срабатывания, В	1
Диапазон уставок по коэффициенту возврата напряжения срабатывания, б/р	1-2
Дискретность уставок по коэффициенту возврата напряжения срабатывания, б/р	0,01
Диапазон порога срабатывания по U ₂ , В	0 ÷ 100
Дискретность порога срабатывания по U ₂ , В	0,01
Диапазон коэффициента возврата по U ₂ , б/р	0 ÷ 1
Дискретность коэффициента возврата по U ₂ , б/р	0,001
Диапазон порога срабатывания по U ₀ , В	0 ÷ 100
Дискретность порога срабатывания по U ₀ , В	0,01
Диапазон коэффициента возврата по U ₀ , б/р	0 ÷ 1
Дискретность коэффициента возврата по U ₀ , б/р	0,001
Диапазон уставок по времени выдержки, сек	0 - 100
Дискретность уставок по времени выдержки, сек	0,01

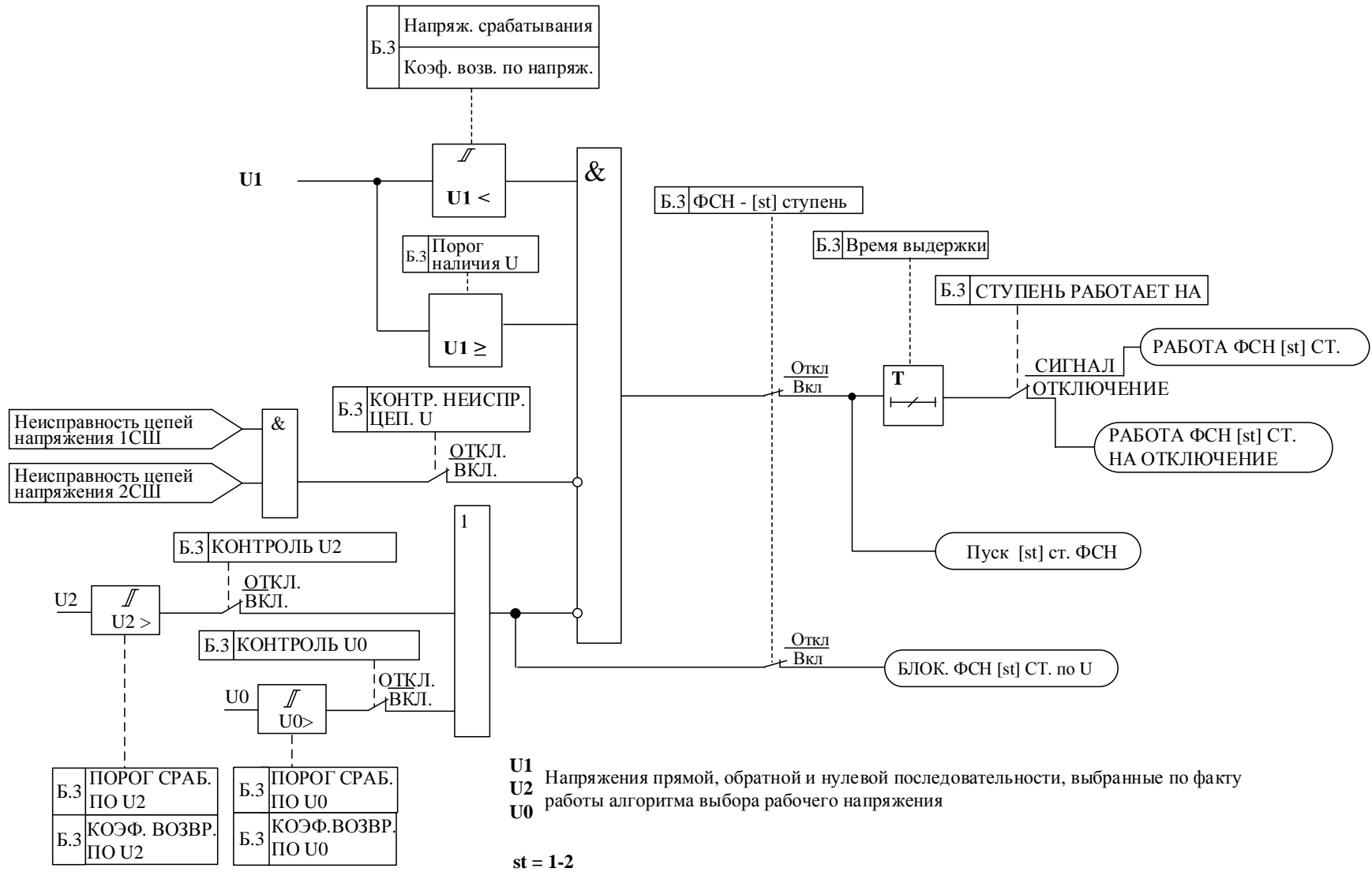


Рисунок 1.3.4 - Функциональная схема работы унифицированной ступени ФСН

1.3.5 Фиксация повышения напряжения

Автоматика фиксации повышения напряжения (ФПН) осуществляет контроль величины фазного напряжения, поступающего от выбранного в текущий момент времени измерительного трансформатора напряжения (рабочее напряжение), относительно уровня, заданного уставкой.

В реализованной защите имеются две унифицированные ступени. Предусмотрены индивидуальные настройки каждой ступени:

- возможности выбора действия защиты "на отключение" или "на сигнал";
- времени срабатывания;
- порога наличия напряжения срабатывания;
- ввод/вывод контроля неисправности цепей напряжения.

При работе каждой ступени ФПН осуществляется контроль обратной и нулевой последовательности напряжения (можно включить/отключить). При включенном контроле и при превышении значения величины уставки по напряжению обратной или нулевой последовательности (наличие несимметричности в цепях напряжения), работа ФПН блокируется.

Функциональная схема работы унифицированной ступени ФПН приведена на рисунке 1.3.5.

Характеристики автоматики ФПН соответствуют указанным в таблице 1.3.5.

Уставки ФПН указаны в таблице Б.3 приложения Б.

Таблица 1.3.5 - Характеристики ФПН

Наименование параметра	Значение
Диапазон уставок по напряжению срабатывания, В	0,02-250
Дискретность уставок по напряжению срабатывания, В	1
Диапазон уставок по коэффициенту возврата напряжения срабатывания, б/р	0,5-1
Дискретность уставок по коэффициенту возврата напряжения срабатывания, б/р	0,01
Диапазон порога срабатывания по U ₂ , В	0 ÷ 100
Дискретность порога срабатывания по U ₂ , В	0,01
Диапазон коэффициента возврата по U ₂ , б/р	0 ÷ 1
Дискретность коэффициента возврата по U ₂ , б/р	0,001
Диапазон порога срабатывания по U ₀ , В	0 ÷ 100
Дискретность порога срабатывания по U ₀ , В	0,01
Диапазон коэффициента возврата по U ₀ , б/р	0 ÷ 1
Дискретность коэффициента возврата по U ₀ , б/р	0,001
Диапазон уставок по времени выдержки, сек	0 - 100
Дискретность уставок по времени выдержки, сек	0,01

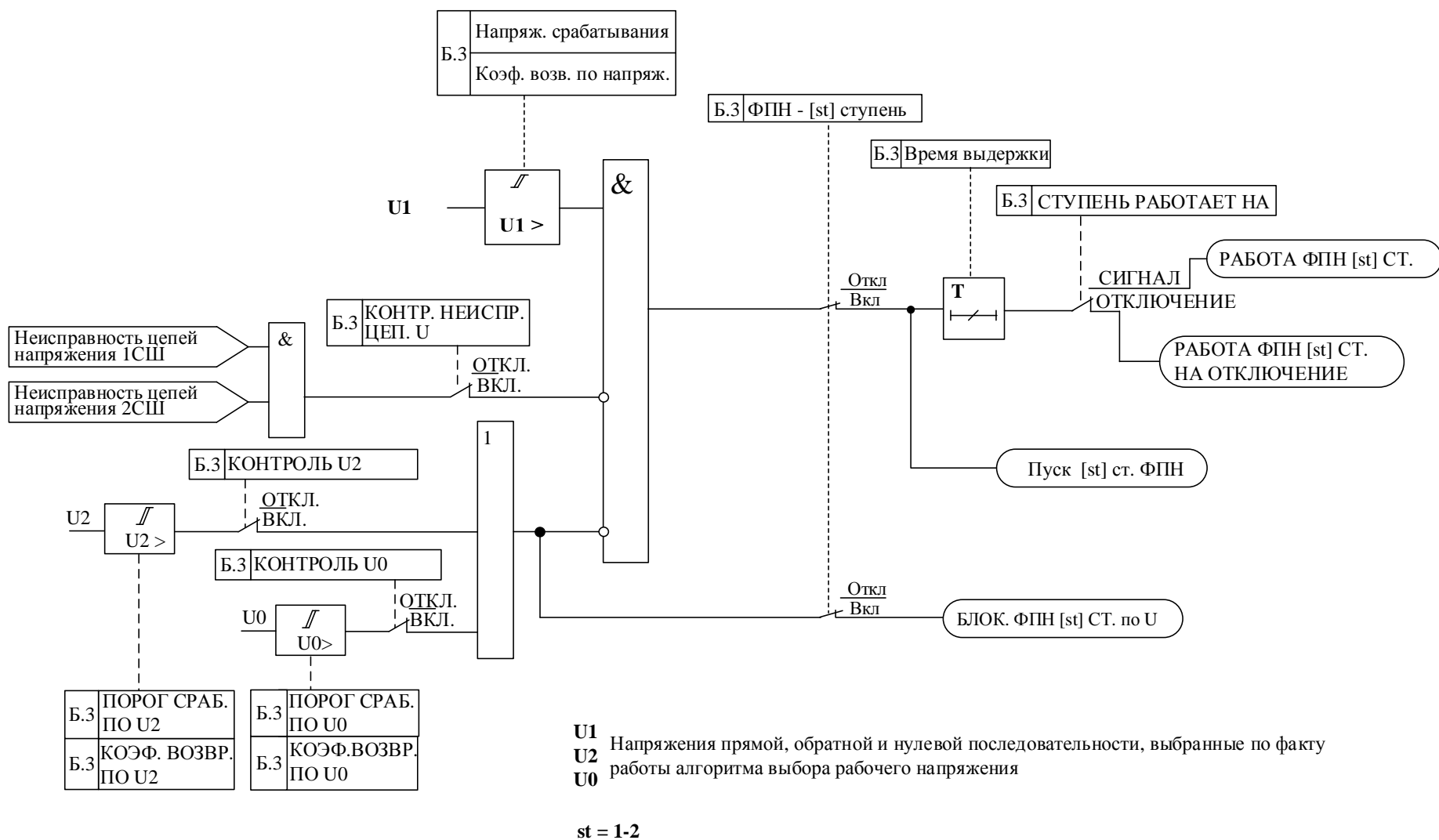


Рисунок 1.3.5 - Функциональная схема работы унифицированной ступени ФПН

1.3.6 Выбор рабочего напряжения

Выбор рабочего напряжения осуществляется следующим образом.

1. При отключенном КЦН в качестве рабочего напряжения выбираются значения того ТН, который выбран накладкой дискретного входа или в меню “Эксплуатация”. Приоритет отдаётся накладке дискретного входа. При наличии обеих накладок выбора ТН 1 СШ и ТН 2 СШ, выбор считается некорректным и рабочим напряжением выбирается ТН указанный в меню “Эксплуатация”. При этом достоверизация исправности цепей напряжения выбранного ТН не проводится.

2. При включенном КЦН обеспечивается контроль исправности цепей напряжения выбранного ТН 1 СШ или ТН 2 СШ. В случае неисправности цепей напряжения выбранного ТН осуществляется автоматический переход на другой ТН (если он исправен). После устранения неисправности осуществляется возврат к ранее выбранному ТН. Автоматический переход на другой ТН осуществляется по формированию сигналов КЦН: «Сигнализация «Неисправность цепей напряжения 1СШ»» или «Сигнализация «Неисправность цепей напряжения 2СШ»». Для задержки формирования перечисленных сигналов и переходу на рабочий ТН используется выдержка времени, задаваемая уставкой КЦН «ВЫДЕРЖКА ВРЕМЕНИ». Функциональная схема формирования соответствующих сигналов КЦН приведена на рисунке 1.3.7.

Функциональная схема выбора рабочего напряжения приведена на рисунке 1.3.6.

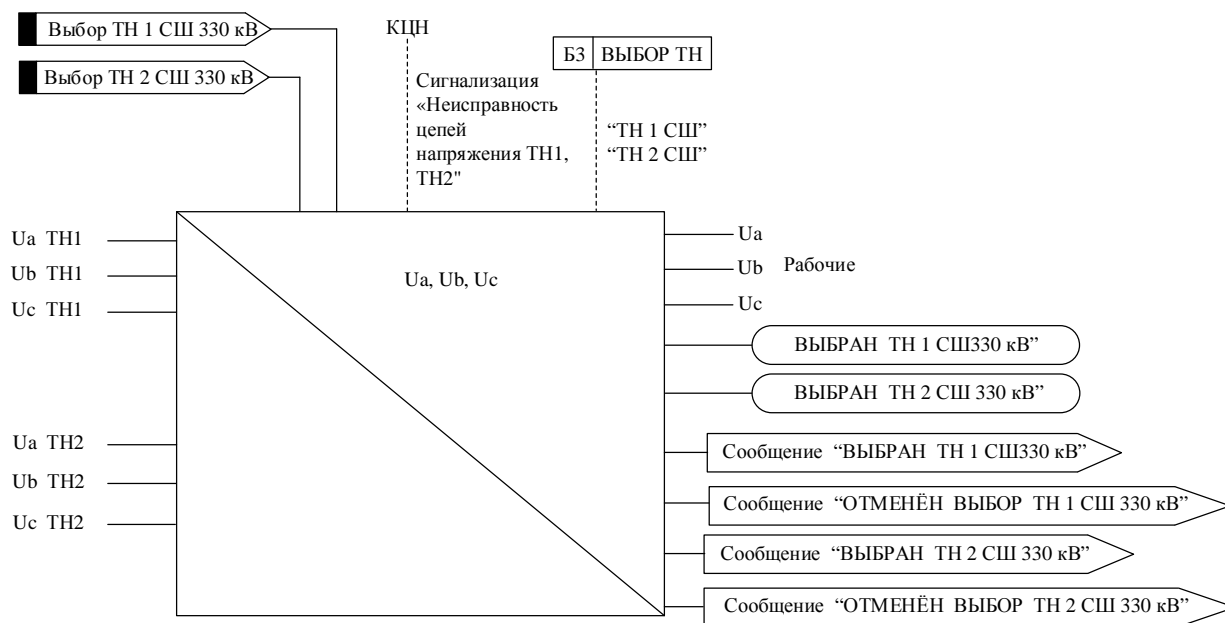


Рисунок 1.3.6 Функциональная схема выбора рабочего напряжения

По рабочим напряжениям (U_a, U_b, U_c) и после выбора фазы напряжения блоков в меню “Эксплуатация”, определяется напряжение U_ϕ .

Значения активной и реактивной мощностей блоков №1, №2 и №3 вычисляются по следующим выражениям:

$$P_i = 3 \cdot \text{Re} \{ \overline{U_\phi} \cdot \overline{I_i^*} \}$$

$$Q_i = 3 \cdot \text{Im} \{ \overline{U_\phi} \cdot \overline{I_i^*} \}; \quad i = 1, 2, 3 \text{ (№ блока)}.$$

1.3.7 Контроль цепей напряжения

Для контроля целостности измерительных цепей напряжения используется сравнительный анализ симметричных составляющих фазных напряжений (U_{a1} , U_{b1} , U_{c1} и U_{a2} , U_{b2} , U_{c2}), поступающих от измерительных трансформаторов соответственно.

Решение о неисправности измерительных цепей напряжения на секциях шин принимается при наличии небаланса между соответствующими симметричными составляющими фазных напряжений ТН 1 СШ и ТН 2 СШ и одновременном наличии существенной асимметрии в показаниях ТН 1 СШ либо ТН 2 СШ.

Функциональная схема контроля цепей напряжения по секциям шин ТН 1 СШ и ТН 2 СШ приведена на рисунке 1.3.7.

Характеристики функции контроля цепей напряжения соответствуют указанным в таблице 1.3.6.

Таблица 1.3.6 – Характеристики функции контроля цепей напряжения

Наименование параметра	Значение
Диапазон уставок срабатывания и возврата по U1 (1СШ, 2СШ), В	0 ÷ 100
Дискретность уставок срабатывания и возврата по U1 (1СШ, 2СШ), В	0,01
Диапазон уставок срабатывания и возврата по U2 (1СШ, 2СШ), В	0 ÷ 100
Дискретность уставок срабатывания и возврата по U2 (1СШ, 2СШ), В	0,01
Диапазон уставок срабатывания и возврата по U0 (1СШ, 2СШ), В	0 ÷ 100
Дискретность уставок срабатывания и возврата по U0 (1СШ, 2СШ), В	0,01
Диапазон уставок срабатывания и возврата по небалансу U1 (1СШ, 2СШ), В	0 ÷ 100
Дискретность уставок срабатывания и возврата по небалансу U1 (1СШ, 2СШ), В	0,01
Диапазон уставок срабатывания и возврата по небалансу U2 (1СШ, 2СШ), В	0 ÷ 100
Дискретность уставок срабатывания и возврата по небалансу U2 (1СШ, 2СШ), В	0,01
Диапазон уставок срабатывания и возврата по небалансу U0 (1СШ, 2СШ), В	0 ÷ 100
Дискретность уставок срабатывания и возврата по небалансу U0 (1СШ, 2СШ), В	0,01
Диапазон времени выдержки срабатывания, сек	0 ÷ 99
Дискретность времени выдержки срабатывания, сек	0,01

Уставки функции контроля цепей напряжения, диапазоны их изменения и дискретность (точность) представления приведены в таблице Б.3 приложения Б настоящего РЭ.

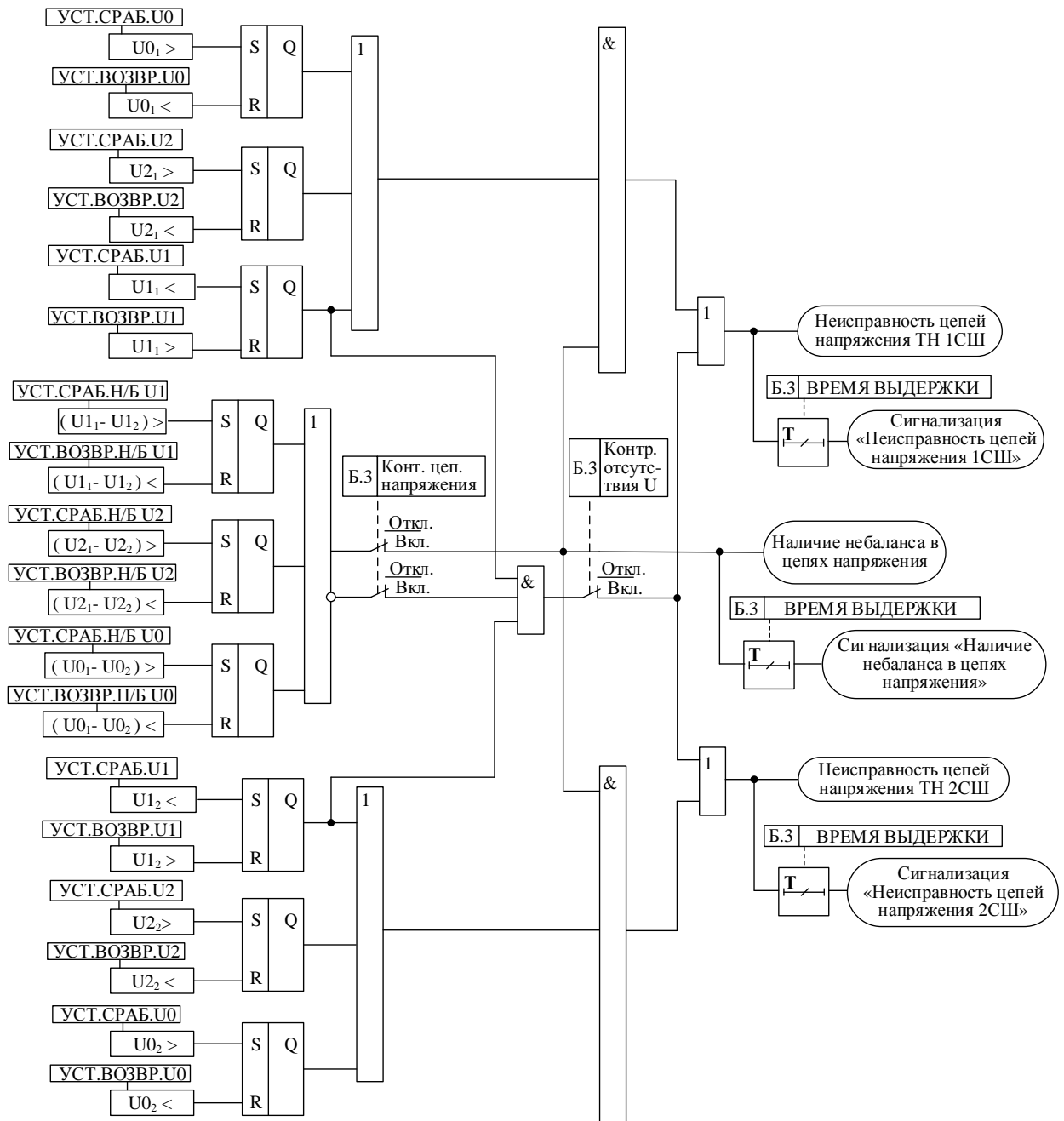


Рисунок 1.3.7 – Функциональная схема контроля цепей напряжения

1.4 Состав

Состав ПМ РЗА приведен в таблице 1.4.1.

Таблица 1.4.1 - Состав ПМ РЗА

Функциональное обозначение узлов	Назначение и основные характеристики	Обозначение модуля
ЦП	Процессорная плата: - микропроцессор; - ОЗУ – 256 Мбайт; - Flash – 256 Мбайт; - контроллер канала Ethernet	Процессорная плата
АЦП	Аналого-цифровой преобразователь. Количество однополярных аналоговых входов - 16. Разрядность – 16	Модуль MSM
ФМ	Формирователь магистрали	
ЭНЗУ	Емкость – 2 Мбайт	
RS232-opto	Оптическая развязка канала RS-232 и USB. Электрическая прочность изоляции развязки – 0,5 кВ	
RS485-opto	Оптическая развязка канала RS-485. Электрическая прочность изоляции развязки – 0,5 кВ	
ИП	Источник питания. Первичное напряжение – \approx 220 В (110 В) Вторичное напряжение – = 5В. Мощность источника – 30 Вт	
КР	Клавиатура. Количество клавиш – 13 шт.	Клавиатура
LCD	Жидкокристаллический индикатор	Модуль LCD
	Светодиодные индикаторы - 18 шт.	
ПСТ	Преобразователь сигналов тока	Модуль ПСТН
ПСН	Преобразователь сигналов напряжения	
DI	Гальванически развязанные дискретные входы сигналов постоянного тока 176 - 242 В (87 – 121 В)	Модуль DIO16FB
DO	Гальванически развязанные электронные коммутаторы дискретных выходных сигналов постоянного тока 24 - 242 В, 1А	
БЭК	Гальванически развязанные силовые электронные коммутаторы постоянного тока 24-242 В, 5 А и реле выходного сигнала постоянного тока 220 В (110В), 0,4 А "Отказ ПМ РЗА"	

1.5 Устройство и работа

1.5.1 Конструкция

Конструкция ПМ РЗА представляет собой сварной корпус, внутри которого крепятся направляющие для установки модулей. Модули между собой соединяются плоским шлейфом. Каждый модуль конструктивно и функционально законченное устройство с торцевыми внешними разъемами, которые через окна на задней стенке корпуса выходят наружу. Со стороны шлейфов модули фиксируются планками. Передняя панель корпуса съемная. На ней установлен модуль LCD со светодиодами и клавиатурой с передней стороны. Передняя панель к корпусу крепится 4-мя винтами.

Открытие передней панели может производиться только для проведения технического обслуживания или ремонта, при этом ПМ РЗА должен быть полностью обесточен. Для этого необходимо отключить от прибора первичное питание и входные токовые цепи, отстыковать разъемы внешних сигнальных цепей и последовательных каналов RS – 232, USB, RS – 485, Ethernet.

Габаритно – установочный чертеж ПМ РЗА приведен на рисунке 1.5.1.

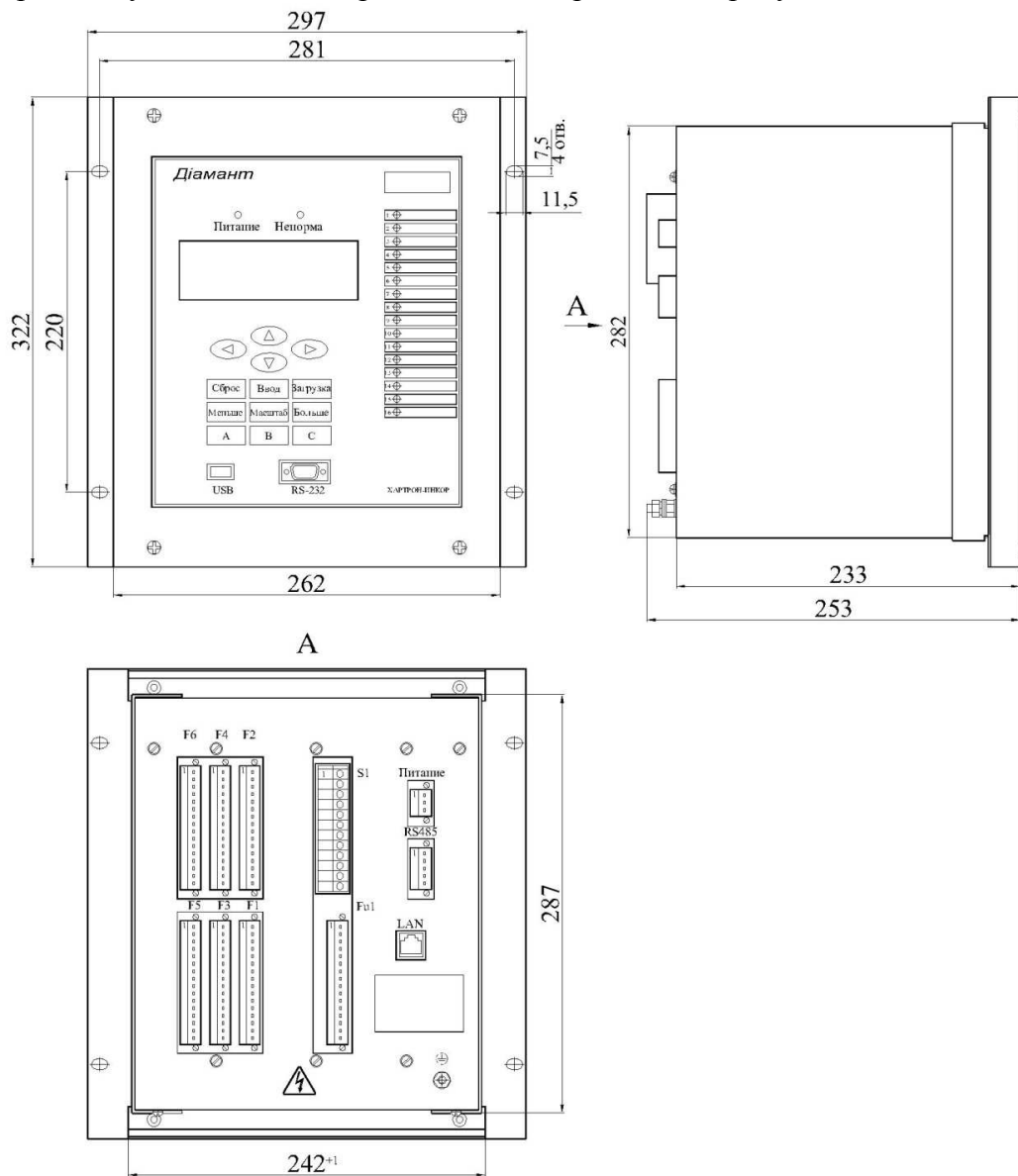
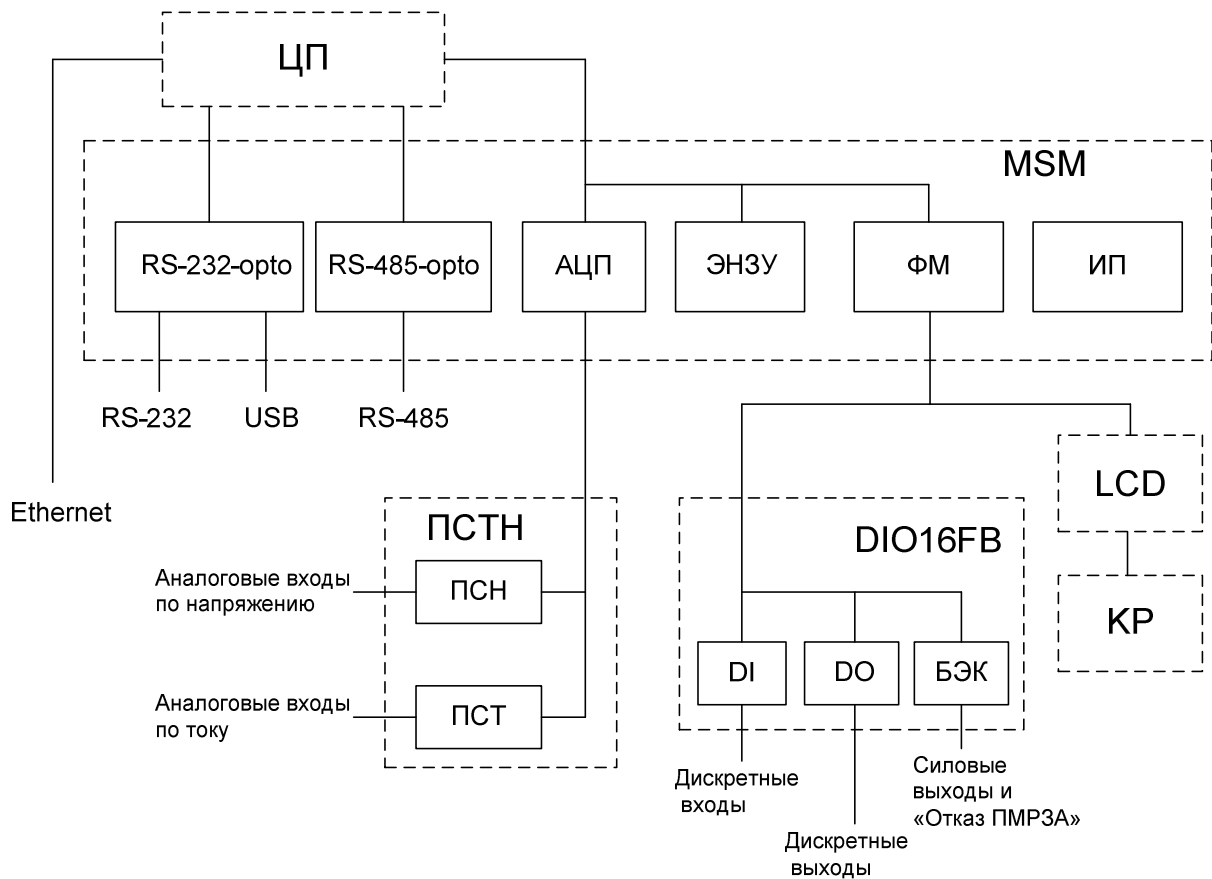


Рисунок 1.5.1 – Габаритно – установочный чертеж ПМ РЗА

Корпус ПМ РЗА обеспечивает степень защиты IP40 по ГОСТ 14255-69 и ГОСТ 14254 – 96. В корпусе устанавливаются модули MSM, ПСТН, DIO16FB. На переднюю панель выведены разъемы каналов RS-232 и USB (для подключения инструментальной ПЭВМ), клавиатура, жидкокристаллический индикатор со светодиодной подсветкой и 18 светодиодных индикаторов. На заднюю панель вынесены контактные колодки-разъемы для подключения первичного питания и внешних сигнальных цепей ПМ РЗА. На этой же поверхности находятся 5-ти контактная колодка-разъем для подключения по каналу RS-485 и разъем для подключения к сети Ethernet.

Структурная схема ПМ РЗА приведена на рисунке 1.5.2.



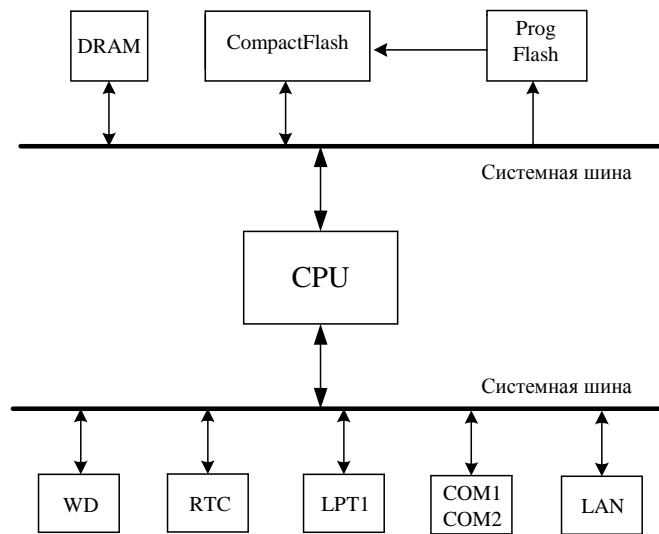
ЦП	– центральный процессор
LCD	– модуль LCD (матричный жидкокристаллический индикатор, светодиодные индикаторы)
КР	– клавиатура
АЦП	– аналого-цифровой преобразователь
ПСН	– преобразователь сигналов напряжения
ПСТ	– преобразователь сигналов тока
ЭНЗУ	– энергонезависимое запоминающее устройство
ФМ	– формирователь магистрали
DI	– блок гальванически развязанных дискретных входов
БЭК	– блок гальванически развязанных силовых электронных коммутаторов и реле "Отказ ПМ РЗА"
DO	– блок гальванически развязанных электронных коммутаторов дискретных выходных сигналов
RS232-opto	– оптическая развязка канала RS-232 и USB
RS485-opto	– преобразователь RS-232 в RS-485

Рисунок 1.5.2 - Структурная схема ПМ РЗА

1.5.2 Процессорная плата. Центральный процессор

Центральный процессор обеспечивает выполнение вычислительных операций по обработке данных и осуществляет функцию коммуникационных обменов информацией.

Структурная схема платы ЦП приведена на рисунке 1.5.3.



- DRAM – динамическое оперативное запоминающее устройство
- CompactFlash – энергонезависимый электронный диск на Flash-3У
- ProgFlash – программатор CompactFlash
- CPU – вычислитель
- WD – сторожевой таймер
- RTC – часы реального времени
- LPT1 – контроллер параллельной шины
- COM1, COM2 – контроллер последовательных каналов RS-232
- LAN – контроллер канала Ethernet

Рисунок 1.5.3 - Структурная схема платы ЦП

CompactFlash предназначен для хранения основного и тестового ПО.

После включения питания центральный процессор выполняет тест контроля работоспособности аппаратных средств платы, перегружает системные и исполняемые файлы из CompactFlash в динамическое оперативное запоминающее устройство DRAM и приступает к исполнению программы. В процессе исполнения программы с помощью сторожевого таймера WD осуществляется контроль отсутствия сбоев и "зависания" центрального процессора CPU. При отсутствии со стороны CPU в течение установленного времени сигналов сброса сторожевого таймера, последний формирует сигнал общего сброса процессорной платы, после чего CPU выполняет действия, аналогичные действиям при включении питания.

Часы реального времени RTC обеспечивают счет суточного времени и календаря.

Контроллеры последовательных каналов RS-232 COM1,2 предназначены для обмена информацией между CPU и внешними устройствами.

В ПМ РЗА порт последовательного канала COM1 используется для обменов с инструментальной ПЭВМ.

Контроллер LAN предназначен для обмена информацией по каналу Ethernet. Скорость обмена - 10/100 Мбит/с.

1.5.3 Модуль MSM.

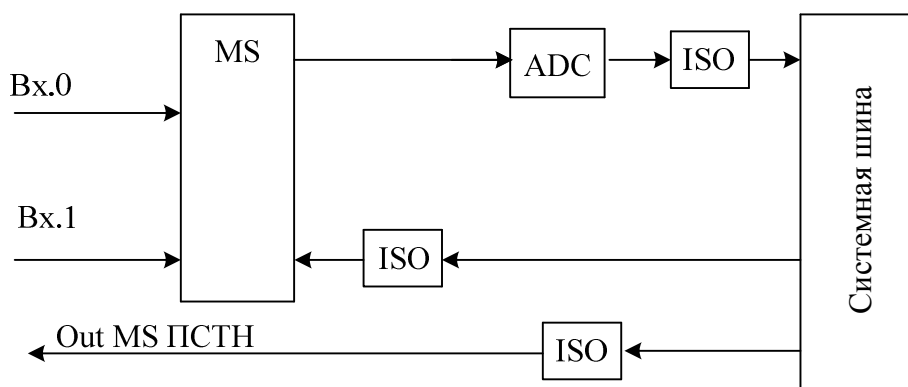
1.5.3.1 В состав модуля MSM входят следующие узлы:

- 16-ти разрядный АЦП;
- ЭНЗУ объемом 2 Мбайта;
- формирователь магистрали для обмена данными с модулями DIO16FB и LCD;
- узел управления модулями ПСТН;
- оптическая развязка канала RS-232 и USB;
- преобразователь RS-232 в RS-485;
- источник питания;
- монитор напряжения батарейки ЭНЗУ.

1.5.3.2 Аналого-цифровой преобразователь

АЦП представляет собой устройство преобразования аналоговых сигналов в цифровой вид.

Структурная схема узла АЦП приведена на рисунке 1.5.4.



- MS – аналоговый мультиплексор выходов модулей ПСТН
 ADC – аналого-цифровой преобразователь
 ISO – гальваническая развязка
 Out MS ПСТН – сигналы управления мультиплексорами модулей ПСТН

Рисунок 1.5.4 – Структурная схема узла АЦП

АЦП связан с источниками аналоговых сигналов через разъем, к которому подключаются выходы модулей ПСТН. Запуск преобразования АЦП и чтение цифрового значения преобразованного сигнала выполняется процессором через системную шину.

На АЦП может подаваться до 32 аналоговых сигналов с модуля ПСТН.

Цифровая и аналоговая части АЦП гальванически изолированы от системной шины с помощью развязок ISO.

1.5.3.3 Энергонезависимое запоминающее устройство

В качестве запоминающего устройства используются микросхемы статической памяти SRAM емкостью 2 Мбайта с внешним питанием от батарейки, при отсутствии питания прибора. Доступ к ЭНЗУ выполняется процессором через системную шину с использованием режима обменов с Expanded Memory стандартной ISA-шины. При включенном питании ПМ РЗА ЭНЗУ запитывается от вторичного источника питания. При выключенном питании ПМ РЗА - от батарейки. Срок сохранности информации в ЭНЗУ при выключенном питании ПМ РЗА составляет не менее 6-ти лет.

1.5.3.4 Формирователь магистрали.

На модуле MSM находится формирователь магистрали, через которую ведется обмен данными с модулями DIO16FB и LCD.

1.5.3.5 Монитор напряжения батарейки

Монитор напряжения резервной батарейки выполняет контроль величины напряжения U_{bat} на контактах батарейки питания ЭНЗУ. При снижении напряжения ниже допустимого значения ($U_{bat} < 2.0$ В) монитор формирует соответствующий сигнал, который доступен процессору для чтения через системную шину.

1.5.3.6 Оптическая развязка канала RS-232 и USB

Обеспечивает оптическую развязку полного набора цепей стандартного канала RS-232, USB. Скорость обмена - до 115 кБод.

1.5.3.7 Преобразователь канала RS-232 в RS-485 с оптической развязкой

Преобразовывает на аппаратном уровне последовательный канал RS-232 в канал стандарта RS-485. Скорость обмена - до 115 кБод.

1.5.3.8 Источник питания

Источник питания предназначен для питания цифровых и аналоговых узлов ПМ РЗА постоянным стабилизированным напряжением, имеющим гальваническую развязку с первичной сетью.

Источник можно запитывать постоянным или переменным напряжением.

1.5.4 Модуль LCD

1.5.4.1 В состав модуля LCD входит:

- матричный жидкокристаллический индикатор;
- светодиодные индикаторы.

1.5.4.2 Матричный жидкокристаллический индикатор.

Матричный жидкокристаллический индикатор имеет 4 строки и 20 символов в строке. В состав ЖКИ входит контроллер со встроенным знакогенератором, поддерживающим как латинский шрифт, так и кириллицу.

1.5.4.3 Светодиодные индикаторы.

На передней панели ПМ РЗА размещены 18 светодиодных индикаторов. Индикаторы дают обзорное представление о:

- наличии оперативного тока питания ПМ РЗА и выходного напряжения ВИП (зеленый светодиод "Питание");
- внутренних отказах устройств ПМ РЗА по результатам непрерывного самоконтроля (красный светодиод "Ненорма");
- работе защит и автоматики, текущем состоянии (включен/отключен) контролируемого высоковольтного выключателя, наличии входных, выходных воздействий ПМ РЗА (желтые светодиоды "1"..."16").

1.5.5 Клавиатура

В качестве клавиатуры используется мембранная модель клавиатуры с числом клавиш 13. Цельное полимерное покрытие клавиатуры исключает попадание на контактные цепи клавиатуры компонентов агрессивных сред, пыли, влаги и т. д.

1.5.6 Модуль ПСТН

1.5.6.1 В состав модуля ПСТН входят:

- преобразователь сигналов тока;
- преобразователь сигналов напряжения;
- мультиплексор каналов.

1.5.6.2 Преобразователь сигналов тока

Преобразователь сигналов тока (ПСТ) представляет собой согласующее устройство с гальванической развязкой, обеспечивающее преобразование входных аналоговых сигналов тока в выходные сигналы напряжения.

В качестве преобразователей тока в ПСТ используются трансформаторы тока.

1.5.6.3 Преобразователь сигналов напряжения

Преобразователь сигналов напряжения (ПСН) является устройством, обеспечивающим гальваническую развязку и согласование входных аналоговых сигналов напряжения с динамическим диапазоном сигналов на входе платы АЦП.

1.5.7 Модуль DIO16FB

1.5.7.1 В состав модуля DIO16FB входят:

- блок DO (дискретных выходов);
- блок DI (дискретных входов);
- блок силовых ключей и реле сигнала "Отказ ПМ РЗА".

1.5.7.2 Блок DO

Блок гальванически развязанных дискретных выходов управляется ЦП через формирователь магистрали и предназначен для выдачи команд, сигналов и т.д.

1.5.7.3 Блок DI

Блок дискретных входов представляет собой набор оптопар, защищенных от перенапряжений и предназначенных для приема входных дискретных сигналов с датчиков внешних устройств и оборудования.

1.5.7.4 Блок силовых ключей и реле сигнала "Отказ ПМ РЗА"

Блок гальванически развязанных силовых ключей управляется ЦП через формирователь магистрали и предназначен для формирования сигналов силовых цепей, а также реле для выдачи дискретного сигнала "Отказ ПМ РЗА".

1.6 Средства измерения, инструмент и принадлежности

При проведении технического обслуживания ПМ РЗА, а также при устранении возникших неисправностей используется цифровой мультиметр MAS-345 или аналогичный.

При проведении технического обслуживания ПМ РЗА используются инструменты и принадлежности согласно таблице А.1 приложения А.

1.7 Маркирование

Маркирование в ПМ РЗА соответствует требованиям ГОСТ 26828-86.

Способ и качество выполнения надписей и обозначений обеспечивает их четкое и ясное изображение, которое сохраняется в течение срока службы.

На передней панели ПМ РЗА имеются надписи ХАРТРОН-ИНКОР и "Диамант".

На задней панели ПМ РЗА находится фирменная табличка, на которой имеются следующие надписи:

- фирменный знак предприятия ХАРТРОН;
- наименование изделия;
- десятичный номер;
- заводской номер;
- год изготовления;
- номинальный ток, напряжение и потребляемая мощность.

На свободных для обзора местах на платах, блоках и кабелях имеется маркировка наименований изделий и их заводские номера.

На задней панели прибора имеется маркировка клеммных колодок, их контактов и разъемов.

На задней панели прибора имеется маркировка клеммы заземления



Ящик упаковочный ПМ РЗА имеет следующие надписи:

- наименование изделия;
- заводской номер;
- ящик номер..., всего ящиков...;
- манипуляционные знаки: "Беречь от влаги", "Хрупкое. Осторожно!", "Верх", "Штабелировать запрещается", "Открывать здесь".

Ящик упаковочный опломбирован пломбой (печатью) БТК.

1.8 Упаковывание

Транспортирование ПМ РЗА производится в упаковочном ящике без амортизаторов любыми видами наземного транспорта и в герметичных отапливаемых отсеках самолета.

Конструкция ящика упаковочного позволяет обеспечить легкость укладки и доступность изъятия изделия и технической документации. Содержимое ящика упаковочного сохраняется без повреждений в процессе транспортировки в допустимых пределах механических и климатических воздействий.

Упаковывание, распаковывание и хранение аппаратуры производятся в соответствии с общими техническими требованиями по ГОСТ 23170 - 78, ГОСТ 23216 - 78 в сухих, отапливаемых, вентилируемых помещениях в соответствии с категорией 1 по ГОСТ 15150 - 69.

ПМ РЗА оборачивается полиэтиленовой пленкой Тс полотно 0,120 1 сорт по ГОСТ 10354-82 со всех сторон с перекрытием краев на 50 - 60 мм. Пленка крепится лентой ЛХХ-40-130.

Эксплуатационные документы обернуты пленкой полиэтиленовой Тс в два слоя, заварены сплошным швом и находятся в ящике.

Ответные части клеммных колодок - разъемов обернуты полиэтиленовой пленкой и закреплены лентой ЛХХ-40-130 в упаковочном ящике.

2 ИСПОЛЬЗОВАНИЕ ПО НАЗНАЧЕНИЮ

2.1 Эксплуатационные ограничения

Эксплуатация ПМ РЗА должна осуществляться в диапазоне допустимых электрических параметров и климатических условий работы.

Превышение допустимых режимов работы может вывести ПМ РЗА из строя.

Не допускается эксплуатация ПМ РЗА во взрывоопасной среде, в среде содержащей токопроводящую пыль, агрессивные газы и пары в концентрациях, разрушающих металл и изоляцию.

Перечень эксплуатационных ограничений приведен в таблице 2.1.

Таблица 2.1 - Перечень эксплуатационных ограничений

Параметр	Значение, не более
Напряжение питания постоянного тока, В	370
Напряжение коммутации по дискретным выходам, В	250
Температура окружающей среды, °С	+ 50

2.2 Подготовка к работе

2.2.1 Указания по мерам техники безопасности

Соблюдение правил техники безопасности является обязательным при сборке схемы подключения и работе с ПМ РЗА. Ответственность за соблюдение мер безопасности при проведении работ возлагается на руководителя работ и членов бригады.

Все работающие должны уметь устранить поражающий фактор и оказать первую помощь лицу, пораженному электрическим током.

К работам допускаются лица, прошедшие инструктаж по технике безопасности, изучившие настоящее руководство по эксплуатации.

Все работы с ПМ РЗА должны проводиться с соблюдением правил электробезопасности.

При появлении дыма или характерного запаха горелой изоляции немедленно отключить напряжение от аппаратуры, принять меры к выявлению и устранению причин и последствий неисправности. Начальник смены обязан сообщить о пожаре в пожарную охрану и принять все необходимые меры для его тушения.

Проведение с ПМ РЗА испытаний (работ), не оговоренных руководством по эксплуатации, не допускается.

Перед включением (отключением) напряжения оповещать об этом участников работ.

При проведении работ по данному РЭ персоналу ЗАПРЕЩАЕТСЯ:

- работать с незаземленной аппаратурой;
 - подводить к аппаратуре напряжение по нестандартным схемам;
 - соединять электрические соединители с несоответствующей гравировкой;
 - пользоваться при работе неисправными приборами и нестандартным инструментом;
 - производить переключение в щитах питания при поданном на них напряжении;
- работы по подключению и отключению напряжения должны проводиться с соблюдением требований РЭ и правил электробезопасности;
- хранить в помещении с аппаратурой легковоспламеняющиеся вещества;
 - при подстыковке электрических соединителей производить натяжение, кручение и резкие изгибы кабелей.

После подачи напряжения на аппаратуру ЗАПРЕЩАЕТСЯ:

- производить соединение и разъединение электрических соединителей;
- работать вблизи открытых токоведущих частей, не имеющих ограждения.

ЗАПРЕЩАЕТСЯ работа с незаземленными измерительными приборами, имеющими внешнее питание.

Подключение измерительного прибора, имеющего внешнее питание, к исследуемой схеме производить только после подачи питания на измерительный прибор и его прогрева. Отключение измерительного прибора от исследуемой схемы производить до снятия питания с измерительного прибора. Запрещается оставлять измерительный прибор подключенным к исследуемой схеме после проведения измерений.

Для исключения выхода из строя микросхем от статического электричества необходимо строго соблюдать все требования по мерам защиты полупроводниковых приборов и интегральных микросхем от статического электричества по ОСТ 92-1615-74.

При измерениях не допускается замыкание щупом соседних контактов.

Перед монтажом (стыковкой) аппаратуры необходимо обеспечить предварительное снятие электростатических зарядов с поверхностей корпусов, с изоляции кабельных жгутов и зарядов, накопившихся на обслуживающем персонале. Заряды с корпусов приборов и изоляции кабелей снимаются подключением корпусов и изоляции к заземленной шине, а с обслуживающего персонала - касанием к заземленной шине.

Для заземления ПМ РЗА на задней панели его корпуса имеется внешний элемент заземления (болт), который необходимо соединить с общим контуром рабочего заземления подстанции.

Питание прибора, питание дискретных входов и дискретных выходов должно осуществляться от шин, защищенных двухполюсными предохранительными автоматами (автоматическими выключателями).

2.2.2 Интерфейс пользователя

2.2.2.1 Жидкокристаллический индикатор

Жидкокристаллический индикатор, состоящий из четырех строк по 20 символов каждая, используется для отображения:

- заголовков пунктов меню;
- фиксированных кадров данных:
 - значений параметров (уставок) и физической размерности;
 - текстов сообщений;
 - текущего дня, месяца, года;
 - текущего часа, минуты, секунды.

Светодиодная подсветка ЖКИ включается после включения питания ПМ РЗА. Если в течение 20 минут не была нажата клавиша или по результатам работы релейной защиты и автоматики не сформировалось ни одно сообщение, светодиодная подсветка ЖКИ отключается.

2.2.2.2 Клавиатура

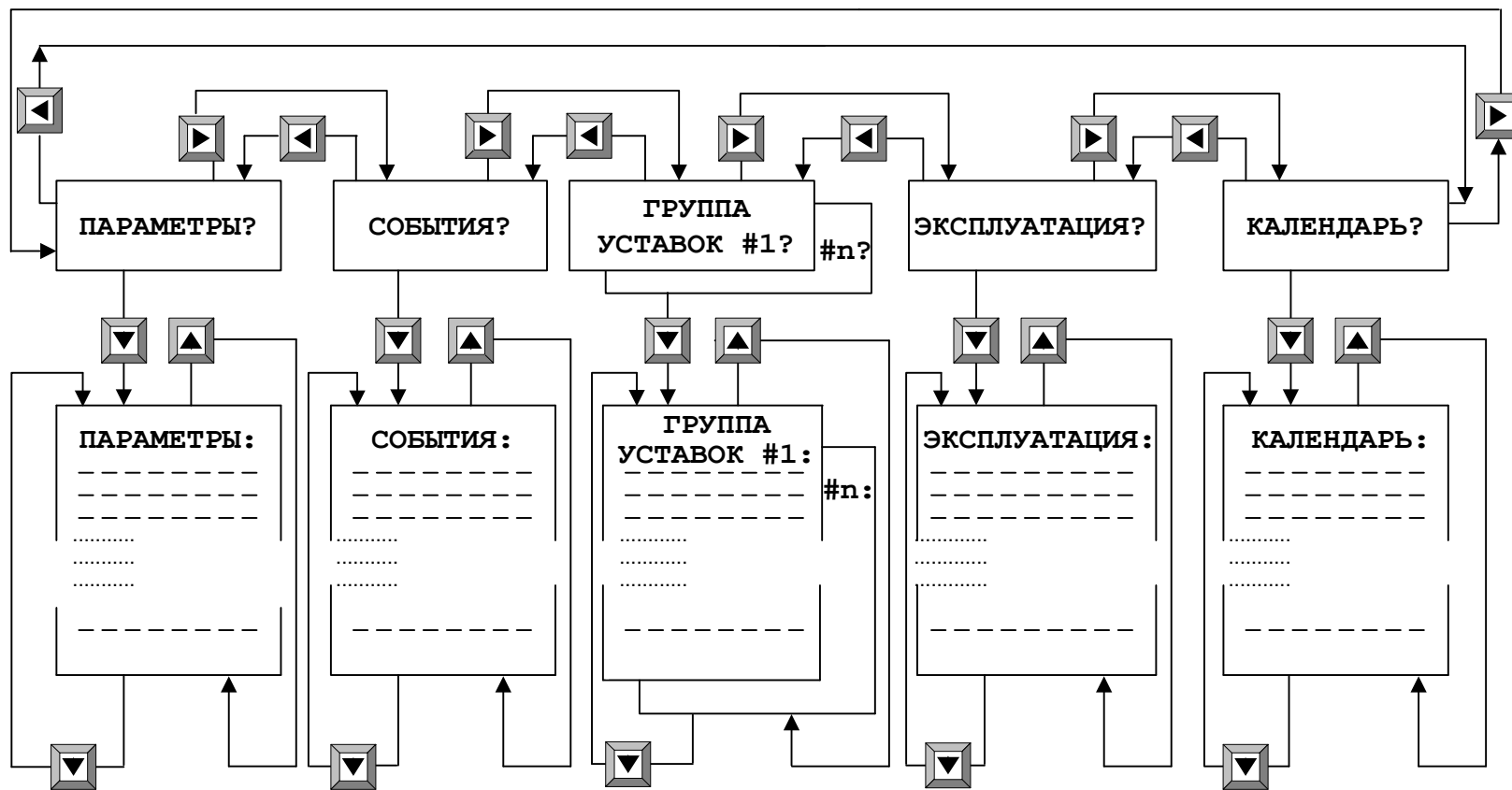
Клавиши, расположенные под жидкокристаллическим индикатором, дают возможность выбирать для отображения фиксированные кадры данных, которые формируются в процессе выполнения ПМ РЗА функций защит, автоматики, управления и контроля.

Для управления меню, изменения значений параметров (уставок) и выбора функций (сброса сигнализации, установки календаря, масштабирования дискретности уставок, записи параметров и уставок) используется клавиши:

[▶], [◀], [▼], [▲], [Сброс], [Ввод], [Загрузка], [Меньше], [Масштаб], [Больше], [A], [B], [C].

2.2.2.3 Структура меню

Доступ к фиксированным кадрам данных осуществляется через пункты меню (подменю), структура которого приведена на рисунке 2.1.



n – количество групп уставок, реализованных в ПМ РЗА. Соответствует максимальному значению параметра "ГРУППА УСТАВОК" в таблице Б. Приложения Б

Рисунок 2.1 - Структура пользовательского меню

В каждый момент времени на ЖКИ в первой строке отображается только один пункт меню. Переход к следующему пункту меню осуществляется однократным нажатием клавиши [▶], а к предыдущему – клавиши [◀]. Для выбора необходимого пункта подменю (фиксированного кадра данных) необходимо нажать клавишу [▼] или [▲].

После нажатия клавиши [▼], в момент индикации на ЖКИ последнего фиксированного кадра данных из пункта текущего меню, происходит переход к первому кадру данных. После нажатия клавиши [▲], в момент индикации на ЖКИ первого фиксированного кадра данных из пункта текущего меню, происходит переход к последнему кадру данных.

2.2.2.4 Светодиодные индикаторы

ПМ РЗА имеет 18 светодиодных индикаторов для визуального контроля аппаратуры и выполняемых функций.

Светодиодная индикация подразделяется по типу:

- фиксированная;
- нефиксированная.

Фиксированная индикация не сбрасывается после исчезновения вызвавших ее условий. Сброс такой индикации (квитирование) осуществляется в соответствии с пунктом 2.3.7. Нефиксированная индикация сбрасывается автоматически после исчезновения вызвавших ее условий.

Для контроля состояния аппаратуры ПМ РЗА предназначены индикаторы:

- "Питание" (зеленый) – индикация наличия напряжения +5 В на выходных контактах вторичного источника питания ПМ РЗА;
- "Ненорма" (красный) – индикация отказа устройств ПМ РЗА по результатам непрерывного самоконтроля работоспособности (см. раздел 3.4).

Указанная светодиодная индикация - нефиксированная и ее тип не может быть изменен.

Для контроля работы релейной защиты и автоматики, состояния ВВ (включен/отключен), наличия входных, выходных воздействий ПМ РЗА предназначены 16 желтых индикаторов ("1" – "16"). Установка типа индикации и настройка управления любым из этих светодиодных индикаторов осуществляется с помощью программы конфигурирования программируемой логики.

2.2.2.5 Программируемые дискретные входы и выходы

В ПМ РЗА "Диамант" имеется возможность настройки управления любым логическим входным сигналом, поддерживаемым алгоритмами и физическим выходным сигналом с помощью программы конфигурирования программируемой логики. Для конфигурирования используются физические и логические входы и выходы. Перечень физических входов (ВХОД **n**) и выходов (ВЫХОД **n**) с привязкой к контактам разъемов приведен соответственно в таблицах В.4, В.5 и В.6 приложения В. Перечень логических входов (ЛОГ_ВХОД **n**) и логических выходов (ЛОГ_ВЫХОД **n**) приведен соответственно в таблицах Е.1, Е.2 приложения Е.

ПМ РЗА "Диамант" поставляется с начальной (заводской) настройкой программируемой логики, приведенной в таблице В.11 приложения В.

ВНИМАНИЕ: ПОСЛЕ ИЗМЕНЕНИЯ НАЧАЛЬНОЙ (ЗАВОДСКОЙ) И КАЖДОГО ПОСЛЕДУЮЩЕГО ИЗМЕНЕНИЯ НАСТРОЙКИ ПРОГРАММИРУЕМОЙ ЛОГИКИ УСТРОЙСТВА НЕОБХОДИМО ПРОВЕРИТЬ ВЗАИМОДЕЙСТВИЕ ПМ РЗА "ДИАМАНТ" С ЭЛЕМЕНТАМИ ЕГО СХЕМЫ (УКАЗАТЕЛЬНЫЕ И ПРОМЕЖУТОЧНЫЕ РЕЛЕ, ПЕРЕКЛЮЧАЮЩИЕ УСТРОЙСТВА, ИСПЫТЫТЕЛЬНЫЕ БЛОКИ И Т.Д.) СОГЛАСНО С ПРОЕКТНОЙ ПРИНЦИПИАЛЬНОЙ СХЕМОЙ!

Контроль заданной логики управления ПМ РЗА "Диамант" не производится. Принятая настройка сохраняется в энергонезависимой памяти ПМ РЗА "Диамант".

Порядок работы с программой конфигурирования программируемой логики приведен в "Руководстве оператора".

2.2.3 Включение ПМ РЗА

Включить питание ПМ РЗА и проконтролировать загорание зеленого светодиодного индикатора "Питание". После прохождения теста включения по норме на ЖКИ будет отображаться пункт главного меню "СОБЫТИЯ ?".

Примечания

1 Если на ЖКИ нет сообщений, а все знакоместа имеют вид черных прямоугольников, выключить питание ПМ РЗА. Включить питание ПМ РЗА не менее чем через 12 секунд.

2 Если во время работы ПМ РЗА на знакоместах ЖКИ появятся нечитаемые символы, то необходимо дважды нажать клавишу [В] для восстановления нормального отображения информации на индикаторе. После этого на ЖКИ отобразится пункт главного меню "СОБЫТИЯ ?".

Если в процессе работы ПМ РЗА в течение 20 минут не была нажата клавиша или по результатам работы релейной защиты и автоматики не сформировалось ни одно сообщение, светодиодная подсветка ЖКИ отключается. Для включения светодиодной подсветки ЖКИ нажать одну из клавиш на клавиатуре ПМ РЗА "Диамант".

2.2.4 Установка текущей даты и времени

Клавишами [▶] или [◀] выбрать пункт меню "КАЛЕНДАРЬ?".

Нажать клавишу [▼]. При этом должна появиться картинка, как показано на рисунке 2.2а, отображающая текущее время (часы, минуты и секунды).



Рисунок 2.2 - Просмотр и настройка текущей даты и времени на ЖКИ

Нажать клавишу [▼]. При этом должна появиться картинка, как показано на рисунке 2.2б, отображающая текущую дату (день, месяц и год).

Нажать клавишу [▲]. При этом должна появиться картинка, как показано на рисунке 2.2а. Нажимая клавишу [Масштаб], перевести курсор в позицию часов. Нажимая клавишу [Больше] или [Меньше], установить требуемое значение часов.

Клавишей [Масштаб] перевести курсор в позицию отображения минут. Клавишей [Больше] или [Меньше] установить требуемое значение минут.

Клавишей [Масштаб] перевести курсор в позицию отображения секунд. Клавишей [Больше] или [Меньше] установить требуемое значение секунд. После чего нажать клавишу [Ввод] для ввода установленных часов, минут и секунд.

Нажать клавишу [▼]. При этом должна появиться картинка, как показано на рисунке 2.2б. Нажимая клавишу [Масштаб], перевести курсор в позицию индикации на дисплее года. Клавишей [Больше] или [Меньше] установить требуемое значение года.

Клавишей [Масштаб] перевести курсор в позицию отображения месяца. Клавишей [Больше] или [Меньше] установить требуемое значение месяца.

Клавишей [**Масштаб**] перевести курсор в позицию отображения дня. Клавишей [**Больше**] или [**Меньше**] установить требуемое значение. После чего нажать клавишу [**Ввод**] для ввода установленной даты.

Нажать клавишу [▼]. При этом должна появиться картинка, как показано на рисунке 2.2в. Клавишей [**Масштаб**] активизировать курсор в позиции отображения часового пояса. Клавишей [**Больше**] или [**Меньше**] установить требуемое значение часового пояса.

Нажать клавишу [▼]. При этом должна появиться картинка, как показано на рисунке 2.2г. Клавишей [**Масштаб**] активизировать курсор в позиции изменения уставки автоматического перехода на летнее/зимнее время. Клавишей [**Больше**] или [**Меньше**] установить "ДА", если требуется учет автоматического перехода на летнее/зимнее время или "НЕТ", если не требуется.

ВНИМАНИЕ. Если на индикаторе в пункте меню "ЭКСПЛУАТАЦИЯ:" отображается: "УПРАВЛЕНИЕ ПМ/АРМ" - "АРМ", то дальнейшие попытки изменения даты и времени с клавиатуры ПМ РЗА невозможны без предварительного изменения третьей строки ЖКИ с "АРМ" на "ПМ" путем нажатия клавиш [**Больше**] или [**Меньше**]!

Нажать клавишу [▼]. При этом должна появиться картинка, как показано на рисунке 2.2а. Убедиться, что отображаемое на индикаторе время (часы, минуты и секунды) с точностью до установленных секунд соответствуют текущему местному времени.

Нажать клавишу [▼]. При этом должна появиться картинка, как показано на рисунке 2.2б. Убедиться, что отображаемая на индикаторе дата (день, месяц и год) соответствует текущей дате.

2.2.5 Проверка исходной конфигурации защит, автоматики и значений уставок

Клавишами [▶] или [◀] выбрать пункт меню "ГРУППА УСТАВОК 1 (n)".

Для обеспечения адекватного действия защит и автоматики в различных режимах работы энергосистемы в ЭНЗУ ПМ РЗА хранятся независимые группы уставок. Доступ к просмотру и изменению параметров (конфигурации защит, автоматики и значений уставок) каждой группы осуществляется после выбора необходимого пункта меню "ГРУППА УСТАВОК 1 (n)".

Выбор активной (т.е. используемой в текущий момент защитами и автоматикой) группы уставок осуществляется внешним переключателем (ключом) или с клавиатуры ПМ РЗА. Для этого необходимо параметр "ВЫБОР ГРУППЫ УСТАВОК" в пункте меню "ЭКСПЛУАТАЦИЯ ?" установить в необходимое положение в соответствии с пунктом 2.3.4 настоящего руководства по эксплуатации.

При возникновении неисправности переключателя набора уставок активной сохраняется ранее установленная группа уставок.

Примечание - При отсутствии переключателя набора уставок активной будет установлена группа уставок, заданная параметром "ГРУППА УСТАВОК" в пункте меню "ЭКСПЛУАТАЦИЯ?". При этом другие группы уставок будут резервными и тоже могут быть установлены активными после изменения значения того же параметра ("ГРУППА УСТАВОК").

Нажимая клавишу [▼], просмотреть и зафиксировать исходное состояние защит, ступеней защит, автоматики и уставок. Перечень, диапазон значений и шаг изменения уставок приведены в таблице Б.3 приложения Б.

В случае необходимости изменения конфигурации защит, автоматики, значений уставок в каждой группе провести изменения в соответствии с пунктом 2.3.3.

2.2.6 Проверка исходного состояния эксплуатационных параметров

Клавишами [▶] или [◀] выбрать пункт меню "ЭКСПЛУАТАЦИЯ ?".

Нажимая клавишу [▼], просмотреть и зафиксировать исходное состояние эксплуатационных параметров. Перечень, диапазон значений и шаг изменения эксплуатационных параметров приведены в таблице Б.4 приложения Б.

В случае необходимости изменения значений эксплуатационных параметров выполнить указания пункта 2.3.4.

2.3 Порядок работы

2.3.1 Контроль текущих параметров и состояния дискретных сигналов

Для просмотра значений измеренных и расчетных параметров выбрать пункт меню "ПАРАМЕТРЫ ?", нажимая необходимое количество раз или удерживая в нажатом состоянии клавишу [▶] или [◀] до появления на индикаторе заголовка "ПАРАМЕТРЫ ?" (рисунок 2.3а). После нажатия клавиши [▼] на индикаторе отображается:

- в первой строке - информация о параметрах или их наименования;
- во второй, третьей и четвертой строках - обозначения параметров и текущие значения во вторичных и первичных величинах и физическая размерность.

Пример экрана индикации текущих параметров приведен на рисунке 2.3б.

Многочасное нажатие клавиши [▼] позволяет выводить на ЖКИ последовательно значения всех текущих параметров, а также просматривать состояние дискретных входных и выходных сигналов. Полный перечень доступных для просмотра электрических параметров и все экраны состояния дискретных сигналов приведены в таблице Б.1 приложения Б.

Примеры экранов состояния дискретных входов и выходов приведены на рисунках 2.3в и 2.3г соответственно. На экране состояния дискретных сигналов отображается:

- в первой строке - информация о сигналах;
- во второй, третьей и четвертой строках реализованы таблицы по 2 строки и 8 столбцов каждая, на пересечении которых отображается состояние сигнала. Знак "+" означает наличие сигнала на входе или выходе, а "-" соответствует отсутствию сигнала. Сумма чисел, стоящих в заголовке строки и столбца, дает номер отображаемого входа или выхода.

Таким образом, согласно рисунку 2.3в, активны входы:

- 1 ("+" на пересечении строки с заголовком "1" и столбца с заголовком "0", номер входа $1+0=1$);
- 12 ("+" на пересечении строки с заголовком "9" и столбца с заголовком "3", номер входа $9+3=12$);
- 14 ("+" на пересечении строки с заголовком "9" и столбца с заголовком "5", номер входа $9+5=14$),

а согласно рисунку 2.3г, активны выходы:

- 17 ("+" на пересечении строки с заголовком "17" и столбца с заголовком "0", номер выхода $17+0=17$);
- 20 ("+" на пересечении строки с заголовком "17" и столбца с заголовком "3", номер выхода $17+3=20$);

ПАРАМЕТРЫ?	

а)

ПАРАМЕТРЫ ВТОР/ПЕРВ			
Ia	001,10 А	001,02 кА	
Ib	000,99 А	001,00 кА	
Ic	001,16 А	001,03 кА	

б)

ДИСКРЕТНЫЕ ВХОДЫ								
	0	1	2	3	4	5	6	7
1	+	-	-	-	-	-	-	-
9	-	-	-	+	-	+	-	-

в)

ДИСКРЕТНЫЕ ВЫХОДЫ								
	0	1	2	3	4	5	6	7
17	+	-	-	+	-	-	-	-

г)

Рисунок 2.3 - Примеры экранов индикации текущих параметров и состояния дискретных сигналов

Полный перечень входов и выходов с нумерацией и привязкой их к контактам внешних разъемов приведен в таблицах В.4, В.5, В.6 приложения В.

На любом шаге можно вернуться к просмотру предыдущего экрана значений параметров или состояния дискретных сигналов нажатием клавиши [▲]. Периодичность обновления значения индицируемого на ЖКИ параметра – одна секунда.

2.3.2 Просмотр и квитирование сообщений

Аварийная и технологическая информация, представленная сообщениями в формате [№№_ДАТА_ВРЕМЯ_ текст сообщения], просматривается и квитируется после выбора пункта меню "СОБЫТИЯ?" (рисунок 2.4а). Во второй строке индикатора отображается:

- №№ - порядковый номер неквитированного сообщения, на текущий момент времени (рисунок 2.4в);
- ДАТА – день, месяц и год наступления события;
- ВРЕМЯ – час, минута, секунда наступления события. Отметка времени отображаемого на ЖКИ сообщения о срабатывании РЗА и ПА соответствует моменту их срабатывания.

В третьей (третьей и четвертой) строке индикатора отображается текст сообщения.

В памяти ПМ РЗА хранится одновременно до 30-ти сообщений. Каждое последующее после тридцатого событие записывается в память после удаления из памяти первого. При этом последнему событию присваивается №30. Переход к следующему сообщению (при наличии в памяти) осуществляется нажатием клавиши [▲]. Нажать клавишу [Сброс] для квитирования и удаления из памяти сообщения и вывода на ЖКИ следующего сообщения. При отсутствии сообщений в памяти индикатор примет вид, как показано на рисунке 2.4б. При отключении питания ПМ РЗА сообщения из памяти удаляются.

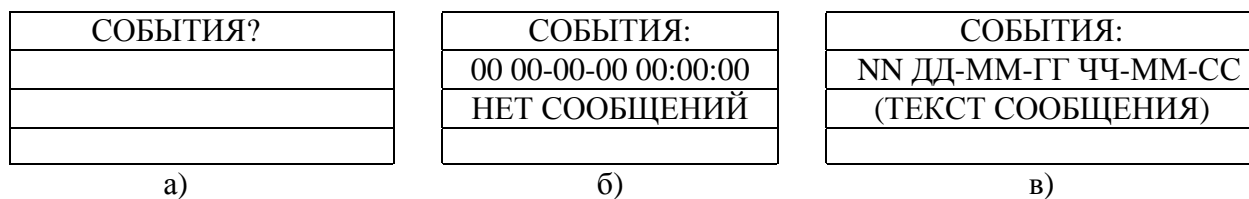


Рисунок 2.4 - Примеры экранов при работе в меню "СОБЫТИЯ ?"

Перечень контролируемых сообщений ПМ РЗА приведен в таблице Б.2 приложения Б.

2.3.3 Изменение конфигурации, уставок РЗА и ПА, ступеней РЗА и ПА

2.3.3.1 Перечень защит, ступеней защит, противоаварийной автоматики, ступеней противоаварийной автоматики и уставок ПМ РЗА приведен в таблице Б.3 приложения Б.

2.3.3.2 Нажимать клавишу [▶] или [◀] до появления на ЖКИ названия пункта меню "ГРУППА УСТАВОК 1 (n)?". Далее, нажимая клавишу [▼] или [▲], выбрать необходимый пункт подменю, отображающий текущее состояние (включена/отключена) защиты, ступени защиты, противоаварийной автоматики или ступени противоаварийной автоматики.

Нажимая клавишу [Больше] или [Меньше], произвести, при необходимости, включение или отключение РЗА или ПА, ступени РЗА или ПА. Для сохранения вновь установленной конфигурации выполнить указания подпункта 2.3.3.5.

2.3.3.3 После выбора необходимого пункта подменю, отображающего текущее состояние РЗА и ПА или ступеней РЗА и ПА, нажать клавишу [A] для выхода в режим отображения и изменения значений ее уставок. Выбор необходимой для отображения и (или) изменения значения уставки осуществляется нажатием клавиши [▼] или [▲]. Значения уставок приведены к вторичным величинам. Нажимая клавишу [Больше] или [Меньше], изменить значение выбранной уставки. Для ускорения выбора необходимого значения уставки требуется нажать клавишу [Масштаб]. После этого мигающий курсор установится на изменяемой цифре числа (значения уставки).

После всех необходимых изменений нажать клавишу [C]. Для сохранения новых значений уставок выполнить указания подпункта 2.3.3.5.

2.3.3.4 Последовательно повторяя вышеуказанные операции, произвести требуемые изменения по конфигурации и всех необходимых уставок.

2.3.3.5 Нажать клавишу [▼], перейти к последнему пункту в меню "ГРУППА УСТАВОК 1 (n)?" – запись уставок в ЭНЗУ. При этом на ЖКИ будет отображаться:

ГРУППА УСТАВОК 1: ЗАПИСЬ УСТ. В ЭНЗУ	или	ГРУППА УСТАВОК n: ЗАПИСЬ УСТ. В ЭНЗУ

Нажать клавишу [**Загрузка**]. На ЖКИ будет отображаться:

ГРУППА УСТАВОК 1: ЗАПИСЬ УСТ. В ЭНЗУ ЗАПИСАТЬ УСТАВКИ	или	ГРУППА УСТАВОК n: ЗАПИСЬ УСТ. В ЭНЗУ ЗАПИСАТЬ УСТАВКИ

и не позже чем через 5 секунд нажать клавишу [**Ввод**]. На ЖКИ будет отображаться:

ГРУППА УСТАВОК 1: ЗАПИСЬ УСТ. В ЭНЗУ УСТАВКИ ЗАПИСАНЫ	или	ГРУППА УСТАВОК n: ЗАПИСЬ УСТ. В ЭНЗУ УСТАВКИ ЗАПИСАНЫ

2.3.3.6 Активная группа уставок отображается символом "→" в левой части первой строки ЖКИ или соответствующей цифрой в пункте "ГРУППА УСТАВОК" меню "ЭКСПЛУАТАЦИЯ", например:

→ ГРУППА УСТАВОК 1?	или	ЭКСПЛУАТАЦИЯ: ГРУППА УСТАВОК
		2

2.3.3.7 Последовательно нажимая клавишу [▼], провести просмотр введенных изменений.

2.3.4 Изменение эксплуатационных параметров

Перечень эксплуатационных параметров ПМ РЗА приведен в таблице Б.4 приложения Б.

Нажать клавишу [▶] или [◀] на клавиатуре ПМ РЗА до появления на ЖКИ пункта меню "ЭКСПЛУАТАЦИЯ ?".

Изменение параметров в пункте меню "ЭКСПЛУАТАЦИЯ ?" возможно только после последовательного нажатия клавиш [**Масштаб**] и [**Ввод**] до входа в указанный пункт.

Далее, нажимая клавишу [▼], дойти до подменю, индицирующего состояние параметра "УПРАВЛЕНИЕ ПМ/АРМ", и убедиться, что на ЖКИ отображается:

ЭКСПЛУАТАЦИЯ:
УПРАВЛЕНИЕ ПМ/АРМ
ПМ

ВНИМАНИЕ. Если на индикаторе отображается:

ЭКСПЛУАТАЦИЯ:
УПРАВЛЕНИЕ ПМ/АРМ
АРМ

то управление передано на верхний уровень (АРМ). Дальнейшие попытки изменения эксплуатационных параметров, конфигурации системы, коррекции даты и времени, изменения значений уставок или группы уставок с клавиатуры ПМ РЗА невозможны без предварительного изменения третьей строки ЖКИ с "АРМ" на "ПМ" путем нажатия клавиши [Масштаб], а затем клавиши [Больше] или [Меньше], а при наличии верхнего уровня – только с ПЭВМ АРМ.

Нажимая клавиши [▼] или [▲], дойти до параметра, требующего изменения. Названия изменяемых параметров отображаются во второй строке ЖКИ.

Нажимая клавишу [Масштаб], а затем [Больше] или [Меньше], выбрать необходимое значение данного параметра. Состояние или численное значение изменяемого параметра отображаются в третьей строке ЖКИ.

Для ускорения выбора необходимого значения параметра требуется нажать клавишу [Масштаб]. После этого мигающий курсор установится на изменяемой цифре числа (значения параметра).

Последовательно повторяя вышеперечисленные операции, произвести изменение всех необходимых эксплуатационных параметров ПМ РЗА.

Нажимая клавишу [▼], провести просмотр введенных изменений.

2.3.5 Проверка физических выходов ПМ РЗА

Режим проверки физических выходов позволяет протестировать исправность дискретных и силовых выходов ПМ РЗА. При включении указанного режима настройки программируемой логики игнорируются и оператор имеет возможность управлять срабатыванием любого выхода ПМ РЗА с помощью клавиатуры устройства.

Для включения режима необходимо уставку "ПРОВЕРКА ФИЗ. ВЫХОДОВ" в меню "ЭКСПЛУАТАЦИЯ ?" перевести в состояние "РАЗРЕШЕНА". При этом светодиодные индикаторы на передней панели ПМ РЗА начинают последовательно загораться и гаснуть.

Для управления выходами ПМ РЗА необходимо вызвать меню "ПАРАМЕТРЫ ?" и, нажимая [▼] или [▲] перейти к экрану состояния выходов (см. п.2.3.1).

Нажимая клавишу [Масштаб] установить мигающий курсор в позицию требуемого выхода. Знак "+" говорит о наличии сигнала на выходе, а "-" означает отсутствие сигнала.

ДИСКРЕТНЫЕ ВЫХОДЫ								
	0	1	2	3	4	5	6	7
1	-	-	+	-	-	-	-	-
9	-	-	-	-	-	-	+	-

Для срабатывания выхода нажать клавишу [**Больше**]. Состояние выхода изменится с "-" на "+". Для возврата нажать клавишу [**Меньше**]. Состояние выхода изменится с "+" на "-".

Для выключения режима необходимо уставку "ПРОВЕРКА ФИЗ.ВЫХОДОВ" в меню "ЭКСПЛУАТАЦИЯ ?" перевести в состояние "ЗАПРЕЩЕНА".

Работы в указанном режиме рекомендуется проводить при разобранных цепях управления ВВ, УРОВ и т.п., чтобы избежать несанкционированных пусков и отключений и связанных с этим последствий.

2.3.6 Коррекция текущей даты и времени

В случае необходимости изменения отображаемых на ЖКИ даты и времени, действовать в соответствии с пунктом 2.2.4 настоящего руководства по эксплуатации.

2.3.7 Квитирование светодиодных индикаторов

Для квитирования светодиодной индикации необходимо нажать клавиши [**В**] и [**Масштаб**] на клавиатуре ПМ РЗА или подать входной сигнал «**Квитирование индикации**». После этого все активные светодиоды погаснут.

2.3.8 Порядок считывания и просмотра кадра регистрации аналоговых параметров, кадра регистрации аварийных событий и осциллографирования текущих электрических параметров

Порядок считывания и просмотра кадров РАП, РАС и осциллографирования текущих электрических параметров, а также формирование по ним ведомостей событий приведены в "Руководстве оператора".

3 ТЕХНИЧЕСКОЕ ОБСЛУЖИВАНИЕ

3.1 Виды и периодичность технического обслуживания

Виды планового обслуживания ПМ РЗА - в соответствии с СОУ-Н ЕЕ 35.514:2007 "Технічне обслуговування мікропроцесорних пристроїв релейного захисту, протиаварійної автоматики, електроавтоматики, дистанційного керування та сигналізації електростанцій і підстанцій від 0,4 кВ до 750 кВ":

- проверка при новом включении (наладка);
- первый профилактический контроль;
- профилактический контроль;
- профилактическое восстановление (ремонт);
- тестовый контроль;
- опробование;
- технический осмотр.

Кроме того, в процессе эксплуатации могут проводиться следующие виды внепланового технического обслуживания:

- внеочередная проверка;
- послеаварийная проверка.

Периодичность проведения технического обслуживания для электронной аппаратуры, оговоренная в СОУ-Н ЕЕ 35.514:2007 "Технічне обслуговування ..."

Годы	-	1	2	3	4	5	6	7	8	9	10	11	12	13	14	15
Проверки	Н	К1	-	-	-	К	-	-	-	-	В	-	-	-	-	К

где:

- Н – проверки при новом включении;
- К1 – первый профилактический контроль;
- К – профилактический контроль;
- В – профилактическое восстановление.

Тестовый контроль ПМ РЗА осуществляется автоматически при подаче питания на прибор – режим "Тест включения" (ТВ), а также непрерывно в процессе работы – "Тест основной работы" (ТОР).

Внеочередная проверка проводится в объеме "Теста включения" и "Теста основной работы" в случае выявления отказа ПМ РЗА, а также после замены неисправного оборудования.

3.2 Общая характеристика и организация системы технического обслуживания ПМ РЗА

Принятая система технического обслуживания и ремонта предусматривает оперативное и регламентное обслуживание.

Оперативное обслуживание обеспечивает проведение контроля работоспособности ПМ РЗА в автоматическом режиме без нарушения циклограммы выполнения основных функций целевого назначения и реализуется с помощью "Теста основной работы".

Оперативное обслуживание включает в себя контроль:

- состояния аналого – цифрового тракта передачи данных в процессорный блок;
- исправности процессорного блока;
- исправности управляющих регистров релейных выходов.

При отказе устройств информация о результате непрерывного контроля работоспособности отображается свечением красного светодиодного индикатора "Ненорма" на передней панели ПМ РЗА, а также в виде обобщенной ненормы выводится на дискретный

выход "Отказ ПМ РЗА" (с нормально замкнутых контактов реле выходного сигнала постоянного тока 220 В, 0,4 А "Отказ ПМ РЗА").

Определение неисправного узла осуществляется в соответствии с подразделом 3.4.

Перечень инструмента и материалов, необходимых для выполнения работ по регламентному обслуживанию, приведен в таблице А.1 приложения А.

Замена неисправного узла осуществляется в соответствии с таблицей А.2 приложения А.

Работы по определению и устранению неисправностей в соответствии с таблицами А.2 - А.4 приложения А в течение гарантийного срока эксплуатации ПМ РЗА выполняются представителями предприятия – изготовителя. При этом работы по замене неисправных узлов могут выполняться как в эксплуатирующей организации, так и на предприятии – изготовителе ПМ РЗА (в зависимости от типа неисправности).

Результаты работ по устранению неисправностей записываются в журнал учета работ.

В случае необходимости замены, на отказавшее устройство составляется рекламационный акт или сообщение о неисправности, к которому прикладывается информация телеметрического кадра в электронном или печатном виде.

Отказавшее устройство с сопроводительной документацией направляется на предприятие – изготовитель.

После 10 лет эксплуатации необходимо заменить батарею ЭНЗУ – TL5242W (LS14500) находящуюся в ячейке MSM ААВГ.468361.071 и, при условии ухудшения подсветки экрана, ЖКИ BOLYMIN BC2004BBN-H-CN находящуюся в ячейке LCD ААВГ.468361.075. Работы по замене выполняются предприятием - изготовителем.

Регламентное обслуживание проводится с целью:

- проверки технического состояния вилок, розеток, соединений на предмет отсутствия механических повреждений;
- удаления пыли с поверхности изделия;
- промывки контактных полей соединителей;
- проверки сопротивления и электрической прочности изоляции цепей ПМ РЗА.

Регламентное обслуживание выполняется с периодичностью, оговоренной в подразделе 3.1, при проведении:

- проверки при новом включении;
- первого профилактического контроля;
- профилактического контроля;
- профилактического восстановления (ремонта).

При техническом осмотре работающего ПМ РЗА проверяется:

- подсветка жидкокристаллического индикатора и наличие на нем буквенно - цифровой индикации;
- внешний осмотр кабельных соединителей.

3.3 Порядок технического обслуживания ПМ РЗА

3.3.1 Техническое обслуживание ПМ РЗА проводится в составе панели (шкафа) управления и защит.

3.3.2 Перечень инструмента и материалов, необходимых при техническом обслуживании, приведен в таблице А.1 приложения А.

3.3.3 Порядок, объем, содержание ремонтных работ, и инструмент по замене устройств из состава ПМ РЗА представлены в таблице А.2 приложения А.

3.3.4 Выполнение регулировочных работ на ПМ РЗА при техническом обслуживании не предусматривается.

3.3.5 Технические требования о необходимости настройки параметров устройств из состава ПМ РЗА при техническом обслуживании не предъявляются.

3.4 Последовательность работ при определении неисправности

3.4.1 При возникновении неисправностей, проявившихся в отсутствии свечения индикатора «Питание», ЖКИ или в отсутствии на нем буквенно - цифровой индикации, определить возможную причину в соответствии с таблицей А.3 приложения А настоящего РЭ. Устранить неисправность в соответствии с таблицей А.3 приложения А.

3.4.2 После получения дискретного сигнала "Отказ ПМ РЗА" на соответствующее указательное реле и наличии свечения красного индикатора "Ненорма" на передней панели ПМ РЗА, необходимо прочесть сообщение об этом на ЖКИ и занести его в журнал.

Возможную причину отказа ПМ РЗА «Діамант» по результатам проведения режимов ТВ или ТОР необходимо определить по сообщению на ЖКИ в соответствии с таблицей А.4 приложения А настоящего РЭ.

ВНИМАНИЕ: РАБОТЫ ПО ЗАМЕНЕ ОТКАЗАВШЕГО УСТРОЙСТВА И/ИЛИ ОБНОВЛЕНИЮ ПО ПМ РЗА «ДІАМАНТ» ВЫПОЛНЯЮТСЯ ТОЛЬКО ПРЕДСТАВИТЕЛЯМИ ПРЕДПРИЯТИЯ-ИЗГОТОВИТЕЛЯ!

Примечание – При наличии на ЖКИ сообщения: «ТВ: 0040 БРАК ЭНЗУ» или «ТВ: 0080 БРАК ЭНЗУ» или «ТВ: 0100 БРАК ЭНЗУ» после завершения режима ТВ выполнить соответствующие действия графы "Примечание" таблицы А.4 приложения А.

Отключить питание ПМ РЗА «Діамант».

3.4.3 Включить питание ПМ РЗА «Діамант».

После выполнения режима ТВ и подтверждения той же неисправности провести замену отказавшего устройства в соответствии с рекомендациями, приведенными в таблицах А.2, А.4 приложения А.

3.4.4 В случае получения сообщения о другой неисправности, повторить режим ТВ до получения дважды одного и того же сообщения о неисправности.

Заменить отказавшее устройство в соответствии с рекомендациями, приведенными в таблицах А.2, А.4 приложения А

3.4.5 После замены отказавшего устройства включить питание ПМ РЗА «Діамант».

3.4.6 После устранения причины неисправности ПМ РЗА действовать в соответствии с пунктами 2.2.4 – 2.2.6 раздела 2 настоящего РЭ.

3.4.7 Записать результаты работ по замене отказавших устройств в журнале.

3.4.8 Составить на отказавшее устройство рекламационный акт или сообщение о неисправности.

3.4.9 Меню начальных установок программного обеспечения ПМ РЗА «Діамант»

Для перехода в меню начальных установок программного обеспечения при включении питания ПМ РЗА «Діамант» необходимо нажать и удерживать клавишу [С] до появления на ЖКИ сообщения «ТВ: НЕШТАТНЫЙ РЕЖИМ». Выполнить квитирование последовательным нажатием клавиш [В] и [Масштаб] для перехода в пункты меню:

→ ИНИЦ. ЭНЗУ (УСТ.)
ОБНОВИТЬ ПО
ПЕРЕГРУЗИТЬ ПМ
НАСТРОИТЬ АЦП

Для перехода по строкам меню сверху вниз (перемещение символа «→» указателя выбираемого пункта) необходимо нажать клавишу [Масштаб]. Для выбора пункта меню с указателем «→» необходимо нажать клавишу [Ввод].

Пункт меню «ИНИЦ. ЭНЗУ ...» предназначен для инициализации начальных значений параметров ЭНЗУ в областях массивов уставок («ИНИЦ. ЭНЗУ (УСТ.)»), эксплуатационных параметров («ИНИЦ. ЭНЗУ (ЭКС.)») и параметров программируемой

логики («ИНИЦ. ЭНЗУ (ЛОГ.)»). Для выбора области инициализации параметров ЭНЗУ необходимо нажать клавиши **[Больше]** или **[Меньше]** при нахождении указателя «→» в первой строке ЖКИ.

После завершения инициализации ЭНЗУ или обновления ПО выбрать пункт «ПЕРЕГРУЗИТЬ ПМ» для перезагрузки ПМ РЗА "Діамант".

3.5 Консервация

Проведение каких - либо консервационных работ при техническом обслуживании ПМ РЗА не предусматривается.

4 ХРАНЕНИЕ

Хранение ПМ РЗА в штатной таре допускается в неотапливаемых помещениях (хранилищах) при условиях хранения 3 по ГОСТ 15150:

- температура воздуха минус 50 ... + 50 °С;
- относительная влажность воздуха до 98% при 35° С;
- атмосферное давление 630 – 800 мм. рт.ст.

В помещении должно исключаться солнечное облучение и попадание влаги.

Штабелирование ПМ РЗА не допускается. Срок хранения ПМ РЗА – до трех лет.

5 ТРАНСПОРТИРОВАНИЕ

5.1 Транспортирование ПМ РЗА допускается всеми видами транспорта.

Транспортирование проводится в соответствии с правилами перевозок грузов на соответствующих видах транспорта.

Транспортирование допускается только в транспортной таре при обязательном креплении к транспортному средству.

5.2 ПМ РЗА выдерживает перевозку:

- автомобильным транспортом по шоссе с твердым покрытием со скоростью до 60 км/ч и грунтовыми дорогами со скоростью до 30 км/ч на расстояние до 1000 км;
- железнодорожным, воздушным (в герметичных кабинах транспортных самолетов) и водным транспортом на любые расстояния без ограничения скорости.

5.3 Условия транспортирования в части воздействия климатических факторов согласно условиям хранения 5 по ГОСТ 15150:

- температура воздуха + 50 - минус 60 °С;
- относительная влажность воздуха до 98 % при 25° С;
- атмосферное давление 630 - 800 мм рт.ст.;
- минимальное давление при транспортировании воздушным транспортом -

560 мм рт. ст.

При транспортировании допускаются ударные нагрузки многократного действия с пиковым ударным ускорением до 147 м/с² (15g) длительностью 10 - 15 мс.

5.4 Тара для упаковывания ПМ РЗА изготавливается с учетом требований ГОСТ 9142-90.

Конструкция упаковочной тары обеспечивает удобство укладки и изъятия изделия. Содержимое тары сохраняется без повреждения в процессе транспортирования при условии поддержания в допустимых пределах механических и климатических воздействий.

5.5 Размещение и крепление в транспортных средствах упакованного ПМ РЗА должны обеспечивать его устойчивое положение, исключать возможность ударов о стенки транспортных средств, штабелирование не допускается.

5.6 При проведении такелажных работ необходимо выполнять следующие требования:

- положение ПМ РЗА в таре должно быть вертикальным;
- тару не бросать;
- при атмосферных осадках предусмотреть защиту тары от прямого попадания влаги.

6 УТИЛИЗАЦИЯ

Утилизация ПМ РЗА производится предприятием-изготовителем по взаимосогласованной с эксплуатирующей организацией цене.

ПЕРЕЧЕНЬ ПРИНЯТЫХ СОКРАЩЕНИЙ

АРМ	- автоматизированное рабочее место
АСУ	- автоматизированная система управления
АЦП	- аналого-цифровой преобразователь
БТК	- бюро технического контроля
ЖКИ	- жидкокристаллический индикатор
ИП	- источник питания
КЗ	- короткое замыкание
КПР	- контроль мощности предшествующего режима
КЦН	- контроль цепей напряжения
ЛВС	- локальная вычислительная сеть
НТД	- нормативно – техническая документация
ОТ	- оперативный ток
ОУ	- оперативное ускорение
ПМ	- приборный модуль
ПО	- пусковой орган
ПСН	- преобразователь сигналов напряжения
ПСТ	- преобразователь сигналов тока
РАП	- регистрация аварийных параметров
РАС	- регистрация аварийных событий
РЗА	- релейная защита и автоматика
РЭ	- руководство по эксплуатации
СШ	- секция шин
ТВ	- тест включения
ТН	- трансформатор напряжения
ТОР	- тест основной работы
ТТ	- трансформатор тока
ФПН	- фиксация повышения напряжения
ФСМ	- фиксация снижения мощности
ФСН	- фиксация снижения напряжения
ЦП	- центральный процессор
ЭНЗУ	- энергонезависимое запоминающее устройство

Приложение А
(обязательное)**ТЕХНИЧЕСКОЕ ОБСЛУЖИВАНИЕ ПМ РЗА**

Таблица А.1 - Перечень инструмента и материалов, необходимых при техническом обслуживании ПМ РЗА.

Наименование и обозначение инструмента и материалов	Количество
Отвертка шлицевая	1 шт.
Отвертка крестообразная	1 шт.
Кисть № 3-4	1 шт.
Кисть № 8 - 12 жесткая	1 шт.
Бязь (салфетки х/б)	10 шт.
Спирт	0,2 кг

Таблица А.2 - Перечень работ при замене устройств из состава ПМ РЗА

Содержание работ и методика их проведения	Технические требования	Инструмент
<p>Отключить от ПМ РЗА первичное питание и входные токовые цепи. Отстыковать разъемы внешних сигнальных цепей и последовательных каналов RS – 232, USB, RS – 485, Ethernet</p> <p>При наличии на заменяемом устройстве соединителей и контактных колодок аккуратно отстыковать соединители и отключить от колодок подходящие к ним проводники</p> <p>Снять устройство</p> <p>Установить исправное устройство</p> <p>При наличии на устройстве соединителей и контактных колодок аккуратно подстыковать соединители и подключить подходящие провода</p> <p>После устранения неисправности путем замены устройства провести режим "Тест включения"</p>	<p>Не предъявляются</p> <p>Не предъявляются</p>	<p>Отвертка шлицевая. Отвертка крестообразная</p>

Примечания

1 Перед проведением ремонтных работ по замене устройств из состава ПМ РЗА, необходимо открыть переднюю панель ПМ РЗА.

2 После проведения работ подстыковать к ПМ РЗА разъемы внешних сигнальных цепей и последовательных каналов RS – 232, USB, RS – 485, Ethernet. Переднюю панель ПМ РЗА закрыть.

Подключить входные токовые цепи и включить первичное питание ПМ РЗА.

3 Для исключения выхода из строя микросхем от статического электричества необходимо соблюдать все требования по мерам защиты полупроводниковых приборов и интегральных микросхем от статического электричества по ОСТ 92 – 1615 – 74.

ВНИМАНИЕ: РЕМОНТНЫЕ РАБОТЫ ВЫПОЛНЯЮТСЯ ТОЛЬКО ПРЕДСТАВИТЕЛЯМИ ПРЕДПРИЯТИЯ-ИЗГОТОВИТЕЛЯ ПМ РЗА!

Таблица А.3 - Характерные неисправности ПМ РЗА "Діамант"

Наименование неисправности, внешние ее проявления	Возможная причина	Примечание
Отсутствует свечение индикатора "Питание" на передней панели ПМ РЗА	Отсутствует первичное напряжение 220 В Неисправен источник питания ИП	Определить причину отсутствия 220 В и устранить ее
При работе с функциональной клавиатурой отсутствует свечение ЖКИ. Индикаторы на передней панели ПМ РЗА горят	Неисправен модуль LCD Неисправен ЖКИ Неисправен кабель LB Отсутствует связь между модулем LCD и ЖКИ	
На ЖКИ не выводятся сообщения	Неисправен модуль MSM Неисправен ЖКИ Неисправен модуль LCD Неисправен кабель LB	
На ЖКИ нет сообщений, все знакоместа имеют вид черных прямоугольников	Не проинициализирован контроллер ЖКИ	Выключить питание прибора и после выдержки не менее 12 секунд включить вновь
На знакоместах ЖКИ нечитаемые символы	Сбой контроллера ЖКИ	Нажать дважды клавишу [В] для восстановления нормального отображения информации на индикаторе

Таблица А.4 – Сообщения и коды, формируемые ТВ и ТОР ПМ РЗА "Діамант"

Текст сообщения в пункте меню «СОБЫТИЯ» на ЖКИ ПМ РЗА «Діамант»	Причина формирования	Примечание
ТВ: НОРМА	Норма теста включения	
ТВ: НЕШТАТНЫЙ РЕЖИМ	Нажатая клавиша [C] на клавиатуре при включении (перегрузке) ПМ РЗА «Діамант»	Выполнить квитирование последовательным нажатием клавиш [В] и [Масштаб] для перехода в меню начальных установок программного обеспечения ПМ РЗА «Діамант» в соответствии пунктом 3.4.9 настоящего РЭ
ТВ: 0001 БРАК ЭНЗУ	Тест ЭНЗУ адрес-число	Аппаратный отказ
ТВ: 0002 БРАК ЭНЗУ	ТЕСТ ЭНЗУ_0	->-
ТВ: 0004 БРАК ЭНЗУ	ТЕСТ ЭНЗУ_FF	->-
ТВ: 0008 БРАК ЭНЗУ	ТЕСТ ЭНЗУ_55	->-
ТВ: 0010 БРАК ЭНЗУ	ТЕСТ ЭНЗУ-АА	->-
ТВ: 0020 БРАК ЭНЗУ	ТЕСТ ЭНЗУ_БАТ	Неисправность батарейки ЭНЗУ (аппаратный отказ)
ТВ: 0040 БРАК ЭНЗУ	Неправильная контрольная сумма или длина массива уставок в ЭНЗУ	Произвести квитирование и выполнить в соответствии пунктом 3.4.9 настоящего РЭ: 1 Инициализацию ЭНЗУ в области уставок выбором пункта меню «ИНИЦ. ЭНЗУ (УСТ.)». 2 Перезагрузку ПМ РЗА «Діамант» выбором пункта меню «ПЕРЕГРУЗИТЬ ПМ»
ТВ:0080 БРАК ЭНЗУ	Неправильная длина массива параметров в ЭНЗУ из пункта меню «ЭКСПЛУАТАЦИИ»	Произвести квитирование и выполнить в соответствии пунктом 3.4.9 настоящего РЭ: 1 Инициализацию ЭНЗУ в области эксплуатационных параметров выбором пункта меню «ИНИЦ. ЭНЗУ (ЭКС.)». 2 Перезагрузку ПМ РЗА «Діамант», выбором пункта меню «ПЕРЕГРУЗИТЬ ПМ»

Продолжение таблицы А.4

Текст сообщения в пункте меню «СОБЫТИЯ» на ЖКИ ПМ РЗА «Диамант»	Причина формирования сообщения	Примечание
ТВ:0100 БРАК ЭНЗУ	Неправильный код массива параметров программируемой логики	Произвести квитирование и выполнить в соответствии пунктом 3.4.9 настоящего РЭ: 1 Инициализацию ЭНЗУ в области параметров программируемой логики выбором пункта меню «ИНИЦ. ЭНЗУ (ЛОГ.)». 2 Перезагрузку ПМ РЗА «Диамант», выбором пункта меню «ПЕРЕГРУЗИТЬ ПМ»
ТВ: 5187 БРАК DIO	Тест DIO_55	Аппаратный отказ
ТВ: 5167 БРАК DIO		
ТВ: 518F БРАК DIO		
ТВ: 5127 БРАК DIO		
ТВ: 512F БРАК DIO		
ТВ: 5147 БРАК DIO		
ТВ: 514F БРАК DIO		
ТВ: A187 БРАК DIO	Тест DIO_AA	Аппаратный отказ
ТВ: A167 БРАК DIO		
ТВ: A18F БРАК DIO		
ТВ: A127 БРАК DIO		
ТВ: A12F БРАК DIO		
ТВ: A147 БРАК DIO		
ТВ: A14F БРАК DIO		
ТВ: 2000 ОШИБКА ПРИ ЧТЕНИИ ФАЙЛА К. КОЭФ.	Отсутствует файл c:/diror/kal_koef.bin	Обновить программное обеспечение ПМ РЗА «Диамант» в части файла калибровочных коэффициентов
ТВ: 4000 ОШИБКА ПРИ ЧТЕНИИ ФАЙЛА К. КОЭФ	Испорчен файл c:/diror/kal_koef.bin	
ТОР:0001 БРАК ЭНЗУ	Тест ЭНЗУ_55	Аппаратный отказ
ТОР:0002 БРАК ЭНЗУ	Тест ЭНЗУ_AA	->-
ТОР:0004 БРАК ЭНЗУ	Тест ЭНЗУ_БАТ	Аппаратный отказ (неисправна батарейка ЭНЗУ)
ТОР:XXXX БРАК АЦП	Тест АЦП	Аппаратный отказ XXXX четное число - код при отказе по эталону «0» В. XXXX нечетное число - код при отказе по эталону «2,5» В
ТОР: ИЗМЕНЕНА ПРОГРАММ. ЛОГИКА	Произведена запись программируемой логики на фоне работы ОР	Выполнить квитирование последовательным нажатием клавиш [В] и [Масштаб] для перезагрузки ПМ РЗА «Диамант» и ввода вновь записанных в ЭНЗУ параметров программируемой логики

Приложение Б
(обязательное)

КОНТРОЛИРУЕМЫЕ И НАСТРАИВАЕМЫЕ ПАРАМЕТРЫ ПМ РЗА

Таблица Б.1 – Контролируемые текущие электрические параметры

Обозначение на ЖКИ	Наименование параметра	Размерность	
		первичные	вторичные
ПАРАМЕТРЫ ФАМ 330КВ			
ТОКИ БЛОКОВ ВТОР/ПЕР			
I1	Ток блока №1	КА	А
I2	Ток блока №2	КА	А
I3	Ток блока №3	КА	А
ТН 1СШ ВТОР/ПЕРВ			
Ua	Напряжение фазы А 1СШ	КВ	В
Ub	Напряжение фазы В 1СШ	КВ	В
Uc	Напряжение фазы С 1СШ	КВ	В
ТН 2СШ ВТОР/ПЕРВ			
Ua	Напряжение фазы А 2СШ	КВ	В
Ub	Напряжение фазы В 2СШ	КВ	В
Uc	Напряжение фазы С 2СШ	КВ	В
ТН 1СШ ВТ/ПЕРВ			
U0	Напряжение нулевой последовательности 1СШ	КВ	В
U1	Напряжение прямой последовательности 1СШ	КВ	В
U2	Напряжение обратной последовательности 1СШ	КВ	В
ТН 2СШ ВТ/ПЕР			
U0	Напряжение нулевой последовательности 2СШ	КВ	В
U1	Напряжение прямой последовательности 2СШ	КВ	В
U2	Напряжение обратной последовательности 2СШ	КВ	В
БЛОК 1 ПЕРВ			
P	Активная мощность блока №1	МВт	
Q	Реактивная мощность блока №1	МВАР	
БЛОК 2 ПЕРВ			
P	Активная мощность блока №2	МВт	
Q	Реактивная мощность блока №2	МВАР	
БЛОК 3 ПЕРВ			
P	Активная мощность блока №3	МВт	
Q	Реактивная мощность блока №3	МВАР	
АКТИВ. СУММАРНАЯ МОЩН.			
БЛ 1-3		МВт	
БЛ 1-4		МВт	
ЧАСТОТА			
ЧАСТОТА	Частота в сети		Гц

Продолжение таблицы Б.1

Обозначение на ЖКИ	Наименование параметра	Размерность	
		первичные	вторичные
ДИСКРЕТНЫЕ ВХОДЫ			
0 1 2 3 4 5 6 7 1 - - - - - 9 - - - - -	Состояние дискретных входов 1 ÷ 8; *) 9 ÷ 16	-	-
ДИСКРЕТНЫЕ ВЫХОДЫ			
0 1 2 3 4 5 6 7 1 - - - - - 9 - - - - -	Состояние дискретных выходов 1 ÷ 8; *) 9 ÷ 16	-	-
0 1 2 3 17 - - - - 25 - -	Состояние дискретных выходов 17 ÷ 20 *) 25 ÷ 26	-	-
ПАРАМЕТРЫ ФАМ 750 КВ			
ТОК БЛОКА 4 ВТОР/ПЕР			
I	Ток блока №4	КА	А
ТН АВТОТРАНС ВТ/ПЕРВ			
Ua	Напряжение фазы А автотрансформатора	КВ	В
Ub	Напряжение фазы В автотрансформатора	КВ	В
Uc	Напряжение фазы С автотрансформатора	КВ	В
ТН ВЛ РАЭС-ЗУ ВТ/ПЕР			
Ua	Напряжение фазы А ВЛ РАЭС-ЗУ	КВ	В
Ub	Напряжение фазы В ВЛ РАЭС-ЗУ	КВ	В
Uc	Напряжение фазы С ВЛ РАЭС-ЗУ	КВ	В
ТН ВЛ РАЭС-К. ВТ/ПЕР			
Ua	Напряжение фазы А ВЛ РАЭС-КИЕВСКАЯ	КВ	В
Ub	Напряжение фазы В ВЛ РАЭС- КИЕВСКАЯ	КВ	В
Uc	Напряжение фазы С ВЛ РАЭС- КИЕВСКАЯ	КВ	В
ТН АВТОТРАНС ВТ/ПЕРВ			
U0	Напряжение нулевой последовательности автотрансформатора	КВ	В
U1	Напряжение прямой последовательности автотрансформатора	КВ	В
U2	Напряжение обратной последовательности автотрансформатора	КВ	В
ТН ВЛ РАЭС-ЗУ ВТ/ПЕР			
U0	Напряжение нулевой последовательности ВЛ РАЭС-ЗУ	КВ	В
U1	Напряжение прямой последовательности ВЛ РАЭС-ЗУ	КВ	В
U2	Напряжение обратной последовательности ВЛ РАЭС-ЗУ	КВ	В

Продолжение таблицы Б.1

Обозначение на ЖКИ	Наименование параметра	Размерность	
		первичные	вторичные
ПАРАМЕТРЫ ФАМ 750 КВ			
ТН ВЛ РАЭС-К. ВТ/ПЕР			
U0	Напряжение нулевой последовательности ВЛ РАЭС- КИЕВСКАЯ	КВ	В
U1	Напряжение прямой последовательности ВЛ РАЭС- КИЕВСКАЯ	КВ	В
U2	Напряжение обратной последовательности ВЛ РАЭС- КИЕВСКАЯ	КВ	В
БЛОК 4 ПЕРВ			
P	Активная мощность блока №4	МВт	
Q	Реактивная мощность блока №4	МВАР	
ЧАСТОТА			
ЧАСТОТА	Частота в сети		Гц
<p>*¹) в меню «ДИСКРЕТНЫЕ ВХОДЫ» и «ДИСКРЕТНЫЕ ВЫХОДЫ» отображается физическое состояние соответствующих разрядов входных или выходных соответственно регистров (именуемых входами или выходами).</p> <p>При напряжении на входе ниже порога срабатывания состояние входа отображается знаком «-», при напряжении выше – знаком «+».</p> <p>При наличии сигнала на выходном регистре состояние соответствующего выхода отображается знаком «+», при отсутствии – знаком «-».</p>			

Таблица Б.2 – Перечень контролируемых сообщений ПМ РЗА

Сообщение на ЖКИ	Содержание
РАБОТА ФСН 1 СТ.	Срабатывание 1 ступени ФСН
РАБОТА ФСН 2 СТ.	Срабатывание 2 ступени ФСН
РАБОТА ФПН 1 СТ.	Срабатывание 1 ступени ФПН
РАБОТА ФПН 2 СТ.	Срабатывание 2 ступени ФПН
РАБОТА ФСМ БЛОКА №1 1 СТ.	Срабатывание 1 ступени ФСМ блока №1
РАБОТА ФСМ БЛОКА №1 2 СТ.	Срабатывание 2 ступени ФСМ блока №1
РАБОТА КПР БЛОКОВ 1-3 1 СТ.	Срабатывание 1 ступени КПР блоков 1-3
РАБОТА КПР БЛОКОВ 1-3 2 СТ.	Срабатывание 2 ступени КПР блоков 1-3
РАБОТА КПР БЛОКОВ 1-3 3 СТ.	Срабатывание 3 ступени КПР блоков 1-3
РАБОТА КПР БЛОКОВ 1-3 4 СТ.	Срабатывание 4 ступени КПР блоков 1-3
РАБОТА КПР БЛОКОВ 1-3 5 СТ.	Срабатывание 5 ступени КПР блоков 1-3
РАБОТА КПР БЛОКОВ 1-3 6 СТ.	Срабатывание 6 ступени КПР блоков 1-3
РАБОТА КПР БЛОКОВ 1-3 7 СТ.	Срабатывание 7 ступени КПР блоков 1-3
РАБОТА КПР БЛОКОВ 1-4 1 СТ.	Срабатывание 1 ступени КПР блоков 1-4
РАБОТА КПР БЛОКОВ 1-4 2 СТ.	Срабатывание 2 ступени КПР блоков 1-4
РАБОТА КПР БЛОКОВ 1-4 3 СТ.	Срабатывание 3 ступени КПР блоков 1-4
РАБОТА КПР БЛОКОВ 1-4 4 СТ.	Срабатывание 4 ступени КПР блоков 1-4
РАБОТА КПР БЛОКОВ 1-4 5 СТ.	Срабатывание 5 ступени КПР блоков 1-4
РАБОТА КПР БЛОКОВ 1-4 6 СТ.	Срабатывание 6 ступени КПР блоков 1-4
РАБОТА КПР БЛОКОВ 1-4 7 СТ.	Срабатывание 7 ступени КПР блоков 1-4
РАБОТА ФСН 1 СТ. НА ОТКЛЮЧЕНИЕ	Срабатывание 1 ступени ФСН на отключение
РАБОТА ФСН 2 СТ. НА ОТКЛЮЧЕНИЕ	Срабатывание 2 ступени ФСН на отключение
РАБОТА ФПН 1 СТ. НА ОТКЛЮЧЕНИЕ	Срабатывание 1 ступени ФПН на отключение
РАБОТА ФПН 2 СТ. НА ОТКЛЮЧЕНИЕ	Срабатывание 2 ступени ФПН на отключение
РАБОТА ФСМ БЛОКА №1 1 СТ. НА ОТКЛЮЧЕНИЕ	Срабатывание 1 ступени ФСМ блока №1 на отключение
РАБОТА ФСМ БЛОКА №1 2 СТ. НА ОТКЛЮЧЕНИЕ	Срабатывание 2 ступени ФСМ блока №1 на отключение
РАБОТА КПР БЛОКОВ 1-3 1 СТ. НА ОТКЛЮЧЕНИЕ	Срабатывание 1 ступени КПР блоков 1-3 на отключение
РАБОТА КПР БЛОКОВ 1-3 2 СТ. НА ОТКЛЮЧЕНИЕ	Срабатывание 2 ступени КПР блоков 1-3 на отключение
РАБОТА КПР БЛОКОВ 1-3 3 СТ. НА ОТКЛЮЧЕНИЕ	Срабатывание 3 ступени КПР блоков 1-3 на отключение

Продолжение таблицы Б.2

Сообщение на ЖКИ	Содержание
РАБОТА КПП БЛОКОВ 1-3 4 СТ. НА ОТКЛЮЧЕНИЕ	Срабатывание 4 ступени КПП блоков 1-3 на отключение
РАБОТА КПП БЛОКОВ 1-3 5 СТ. НА ОТКЛЮЧЕНИЕ	Срабатывание 5 ступени КПП блоков 1-3 на отключение
РАБОТА КПП БЛОКОВ 1-3 6 СТ. НА ОТКЛЮЧЕНИЕ	Срабатывание 6 ступени КПП блоков 1-3 на отключение
РАБОТА КПП БЛОКОВ 1-3 7 СТ. НА ОТКЛЮЧЕНИЕ	Срабатывание 7 ступени КПП блоков 1-3 на отключение
РАБОТА КПП БЛОКОВ 1-4 1 СТ. НА ОТКЛЮЧЕНИЕ	Срабатывание 1 ступени КПП блоков 1-4 на отключение
РАБОТА КПП БЛОКОВ 1-4 2 СТ. НА ОТКЛЮЧЕНИЕ	Срабатывание 2 ступени КПП блоков 1-4 на отключение
РАБОТА КПП БЛОКОВ 1-4 3 СТ. НА ОТКЛЮЧЕНИЕ	Срабатывание 3 ступени КПП блоков 1-4 на отключение
РАБОТА КПП БЛОКОВ 1-4 4 СТ. НА ОТКЛЮЧЕНИЕ	Срабатывание 4 ступени КПП блоков 1-4 на отключение
РАБОТА КПП БЛОКОВ 1-4 5 СТ. НА ОТКЛЮЧЕНИЕ	Срабатывание 5 ступени КПП блоков 1-4 на отключение
РАБОТА КПП БЛОКОВ 1-4 6 СТ. НА ОТКЛЮЧЕНИЕ	Срабатывание 6 ступени КПП блоков 1-4 на отключение
РАБОТА КПП БЛОКОВ 1-4 7 СТ. НА ОТКЛЮЧЕНИЕ	Срабатывание 7 ступени КПП блоков 1-4 на отключение
БЛОК. ФСН 1 СТ. ПО U	Блокировка по несимметрии напряжения 1 ступени ФСН
БЛОК. ФСН 2 СТ. ПО U	Блокировка по несимметрии напряжения 2 ступени ФСН
БЛОК. ФПН 1 СТ. ПО U	Блокировка по несимметрии напряжения 1 ступени ФПН
БЛОК. ФПН 2 СТ. ПО U	Блокировка по несимметрии напряжения 2 ступени ФПН
НЕБАЛАНС В ЦЕПЯХ НАПРЯЖЕНИЯ	Наличие небаланса по симметричным составляющим в цепях напряжения
НОРМА НЕБАЛАНСА В ЦЕПЯХ НАПРЯЖЕНИЯ	Норма небаланса в цепях напряжения
НЕИСПРАВНОСТЬ ЦЕПЕЙ НАПРЯЖЕНИЯ ТН 1 СШ	Неисправность цепей измерительного трансформатора напряжения 1 СШ
НОРМА ЦЕПЕЙ НАПРЯЖЕНИЯ ТН 1 СШ	Норма цепей напряжения измерительного трансформатора напряжения 1 СШ
НЕИСПРАВНОСТЬ ЦЕПЕЙ НАПРЯЖЕНИЯ ТН 2 СШ	Неисправность цепей измерительного трансформатора напряжения 1 СШ
НОРМА ЦЕПЕЙ НАПРЯЖЕНИЯ ТН 2 СШ	Норма цепей напряжения измерительного трансформатора напряжения 1 СШ
ВЫБРАН ТН 1 СШ 330 КВ	Рабочим выбран измерительный трансформатор напряжения 1СШ 330 кВ
ОТМЕНЁН ВЫБОР ТН 1 СШ 330 КВ	Отменён выбор ТН 1 СШ 330 кВ

Продолжение таблицы Б.2

Сообщение на ЖКИ	Содержание
ВЫБРАН ТН 2 СШ 330 КВ	Рабочим выбран измерительный трансформатор напряжения 2СШ 330 кВ
ОТМЕНЁН ВЫБОР ТН 2 СШ 330 КВ	Отменён выбор ТН 2 СШ 330 кВ
ВВЕДЕНА 1ГР. УСТАВОК	Активизирована группа уставок 1
ВВЕДЕНА 2ГР. УСТАВОК	Активизирована группа уставок 2
ВВЕДЕНА 3ГР. УСТАВОК	Активизирована группа уставок 3
ВВЕДЕНА 4ГР. УСТАВОК	Активизирована группа уставок 4
СФОРМИРОВАН КАДР РАП	Сформирован кадр РАП
ПРОВЕРКА ФИЗИЧЕСКИХ ВЫХОДОВ	Проверка физических выходов
НЕТ ОБМЕНА	Нет обмена между приборами
НОРМА ОБМЕНА	Есть обмен между приборами
Сообщения о работе FAM01 (со стороны 750кВ)	
750кВ РАБОТА ФСН 1 СТ.	Срабатывание 1 ступени ФСН со стороны 750 кВ
750кВ РАБОТА ФСН 2 СТ.	Срабатывание 2 ступени ФСН со стороны 750 кВ
750кВ РАБОТА ФПН 1 СТ.	Срабатывание 1 ступени ФПН со стороны 750 кВ
750кВ РАБОТА ФПН 2 СТ.	Срабатывание 2 ступени ФПН со стороны 750 кВ
750кВ РАБОТА ФСН 1 СТ. НА ОТКЛЮЧЕНИЕ	Срабатывание 1 ступени ФСН со стороны 750 кВ на отключение
750кВ РАБОТА ФСН 2 СТ. НА ОТКЛЮЧЕНИЕ	Срабатывание 2 ступени ФСН со стороны 750 кВ на отключение
750кВ РАБОТА ФПН 1 СТ. НА ОТКЛЮЧЕНИЕ	Срабатывание 1 ступени ФПН со стороны 750 кВ на отключение
750кВ РАБОТА ФПН 2 СТ. НА ОТКЛЮЧЕНИЕ	Срабатывание 2 ступени ФПН со стороны 750 кВ на отключение
750кВ БЛОК. ФСН 1 СТ. ПО U	Блокировка по несимметрии напряжения 1 ступени ФСН со стороны 750 кВ
750кВ БЛОК. ФСН 2 СТ. ПО U	Блокировка по несимметрии напряжения 2 ступени ФСН со стороны 750 кВ
750кВ БЛОК. ФПН 1 СТ. ПО U	Блокировка по несимметрии напряжения 1 ступени ФПН со стороны 750 кВ
750кВ БЛОК. ФПН 2 СТ. ПО U	Блокировка по несимметрии напряжения 2 ступени ФПН со стороны 750 кВ
НЕБАЛАНС В ЦЕПЯХ НАПРЯЖЕНИЯ 750кВ	Наличие небаланса по симметричным составляющим в цепях напряжения со стороны 750 кВ
НОРМА НЕБАЛАНСА В ЦЕПЯХ НАПРЯЖЕНИЯ 750кВ	Норма небаланса в цепях напряжения со стороны 750 кВ
НЕИСПРАВНОСТЬ В ЦЕПЯХ НАПРЯЖЕНИЯ ТН АВТОТРАНСФОРМАТОРА	Неисправность цепей измерительного трансформатора напряжения автотрансформатора
НОРМА ЦЕПЕЙ НАПРЯЖЕНИЯ ТН АВТОТРАНСФОРМАТОРА	Норма цепей напряжения измерительного трансформатора напряжения автотрансформатора

Продолжение таблицы Б.2

Сообщение на ЖКИ	Содержание
НЕИСПРАВНОСТЬ В ЦЕПЯХ НАПРЯЖЕНИЯ ТН ВЛ РАЭС-ЗУ	Неисправность цепей измерительного трансформатора напряжения ВЛ РАЭС-ЗУ
НОРМА ЦЕПЕЙ НАПРЯЖЕНИЯ ТН ВЛ РАЭС-ЗУ	Норма цепей напряжения измерительного трансформатора напряжения ВЛ РАЭС-ЗУ
НЕИСПРАВНОСТЬ В ЦЕПЯХ НАПРЯЖЕНИЯ ТН ВЛ РАЭС-КИЕВСКАЯ	Неисправность цепей измерительного трансформатора напряжения ВЛ РАЭС-КИЕВСКАЯ
НОРМА ЦЕПЕЙ НАПРЯЖЕНИЯ ТН	Норма цепей напряжения измерительного трансформатора напряжения ВЛ РАЭС-КИЕВСКАЯ
ВЫБРАН ТН АВТОТРАНСФОРМАТОРА	Рабочим выбран измерительный трансформатор напряжения автотрансформатора
ОТМЕНЁН ВЫБОР ТН АВТОТРАНСФОРМАТОРА	Отменён выбор ТН автотрансформатора
ВЫБРАН ТН ВЛ РАЭС-ЗУ	Рабочим выбран измерительный трансформатор напряжения ВЛ РАЭС-ЗУ
ОТМЕНЁН ВЫБОР ТН ВЛ РАЭС-ЗУ	Отменён выбор ТН ВЛ РАЭС-ЗУ
ВЫБРАН ТН ВЛ РАЭС-КИЕВСКАЯ	Рабочим выбран измерительный трансформатор напряжения ВЛ РАЭС-КИЕВСКАЯ
ОТМЕНЁН ВЫБОР ТН ВЛ РАЭС-ЗУ	Отменён выбор ТН ВЛ РАЭС-ЗУ

Таблица Б.3 – Уставки защит и функций

Наименование параметра	Размерность	Диапазон изменения	Шаг изменения	Примечание
Контроль мощности предшествующего режима блоков 1-3 (КПР 1-3)				
КПР БЛОК 1-3 - 1 [2, 3, 4, 5, 6,7] СТ.	-	"ВКЛ" "ОТКЛ"	-	Ввод/вывод ступени КПР
СТУПЕНЬ РАБОТАЕТ НА	-	"СИГНАЛ ОТКЛЮ- ЧЕНИЕ"		Выбор действия ступени на сигнал /отключение
АКТ. МОЩН. ПОВЫШЕНИЯ	МВт	0-5000	1	Уставка срабатывания по суммарной мощности блоков
КОЭФ.ВОЗВР. ПО МОЩН.	-	0,5-1	0,001	Коэффициент возврата по суммарной мощности блоков
ВРЕМЯ ВЫДЕРЖКИ	СЕК	0-99	0,01	Время выдержки ступени КПР
ВРЕМЯ ВОЗВРАТА	СЕК	0-99	0,01	Время возврата ступени КПР
КОНТР. НЕИСПР. ЦЕП. U	-	ОТКЛ. ВКЛ.	-	Контроль неисправности цепей напряжения
Контроль мощности предшествующего режима блоков 1-4 (КПР 1-4)				
КПР БЛОК 1-4 - 1 [2, 3, 4, 5, 6,7] СТ.	-	"ВКЛ" "ОТКЛ"	-	Ввод/вывод ступени КПР
СТУПЕНЬ РАБОТАЕТ НА	-	"СИГНАЛ ОТКЛЮ- ЧЕНИЕ"		Выбор действия ступени на сигнал /отключение
АКТ. МОЩН. ПОВЫШЕНИЯ	МВт	0-5000	1	Уставка срабатывания по суммарной мощности блоков
КОЭФ.ВОЗВР. ПО МОЩН.	-	0,5-1	0,001	Коэффициент возврата по суммарной мощности блоков
ВРЕМЯ ВЫДЕРЖКИ	СЕК	0-99	0,01	Время выдержки ступени КПР
ВРЕМЯ ВОЗВРАТА	СЕК	0-99	0,01	Время возврата ступени КПР
КОНТР. НЕИСПР. ЦЕП. U	-	ОТКЛ. ВКЛ.	-	Контроль неисправности цепей напряжения
Фиксации снижения активной мощности блока № 1 (ФСМ блока №1)				
ФСМ БЛОКА №1 – 1 [2] СТ.	-	"ВКЛ" "ОТКЛ"	-	Ввод/вывод ступени ФСМ блока №1
СТУПЕНЬ РАБОТАЕТ НА	-	"СИГНАЛ ОТКЛЮ- ЧЕНИЕ"		Выбор действия ступени на сигнал /отключение
АКТ. МОЩН. СНИЖЕНИЯ	МВт	0-5000	1	Уставка срабатывания по суммарной мощности блоков
КОЭФ.ВОЗВР. ПО МОЩН.	-	1-1,5	0,001	Коэффициент возврата по суммарной мощности блоков
ВРЕМЯ ВЫДЕРЖКИ	СЕК	0-99	0,01	Время выдержки ступени КПР
КОНТР. НАЛИЧИЯ МОЩН.	-	"ВКЛ" "ОТКЛ"	-	Контроль наличия мощности
ПОРОГ НАЛИЧИЯ МОЩН.	МВт	0-500	1	Порог наличия мощности

Продолжение таблицы Б.3

Наименование параметра	Размерность	Диапазон изменения	Шаг изменения	Примечание
Фиксация снижения напряжения				
ФСН 1(2) СТУПЕНЬ	-	"ОТКЛ" "ВКЛ"		Ввод/вывод ступени ФСН
СТУПЕНЬ РАБОТАЕТ НА	-	"СИГНАЛ ОТКЛЮ- ЧЕНИЕ"		Выбор действия ступени на сигнал /отключение
ПОРОГ НАЛИЧИЯ U	В	0,02-250	0,01	Минимальный порог напряжения для работы ступени
НАПРЯЖ. СРАБАТЫВАНИЯ	В	0,02-250	0,01	Порог срабатывания по рабочему напряжению
КОЭФ. ВОЗВ. ПО НАПРЯЖ.	-	1-2	0,01	Коэффициент возврата по рабочему напряжению
КОНТР. НЕИСПР. ЦЕП U	-	"ОТКЛ" "ВКЛ"		Ввод/вывод контроля неисправностей цепей напряжения
КОНТРОЛЬ U2	-	"ОТКЛ" "ВКЛ"		Ввод/вывод контроля по напряжению обратной последовательности
ПОРОГ СРАБ.ПО U2	В	0 – 100	0,01	Уставка блокировки по напряжению обратной последовательности
КОЭФ.ВОЗВР. ПО U2	-	0-1	0,001	Коэффициент возврата блокировки по напряжению обратной последовательности
КОНТРОЛЬ U0	-	"ОТКЛ" "ВКЛ"		Ввод/вывод контроля по напряжению нулевой последовательности
ПОРОГ СРАБ.ПО U0	В	0 – 100	0,01	Уставка блокировки по напряжению нулевой последовательности
КОЭФ.ВОЗВР. ПО U0	-	0-1	0,001	Коэффициент возврата блокировки по напряжению нулевой последовательности
ВРЕМЯ ВЫДЕРЖКИ	сек	0 – 100	0,01	Время выдержки ступени

Продолжение таблицы Б.3

Наименование параметра	Размерность	Диапазон изменения	Шаг изменения	Примечание
Фиксация повышения напряжения				
ФПН 1(2) СТУПЕНЬ	-	"ОТКЛ" "ВКЛ"		Ввод/вывод ступени ФПН
СТУПЕНЬ РАБОТАЕТ НА	-	"СИГНАЛ ОТКЛЮ- ЧЕНИЕ"		Выбор действия ступени на сигнал /отключение
НАПРЯЖ. СРАБАТЫВАНИЯ	В	0,02-250	0,01	Порог срабатывания по рабочему напряжению
КОЭФ. ВОЗВ. ПО НАПРЯЖ.	-	0,5-1	0,01	Коэффициент возврата по рабочему напряжению
КОНТР. НЕИСПР. ЦЕП U	-	"ОТКЛ" "ВКЛ"		Ввод/вывод контроля неисправностей цепей напряжения
КОНТРОЛЬ U2	-	"ОТКЛ" "ВКЛ"		Ввод/вывод контроля по напряжению обратной последовательности
ПОРОГ СРАБ.ПО U2	В	0 – 100	0,01	Уставка блокировки по напряжению обратной последовательности
КОЭФ.ВОЗВР. ПО U2	-	0-1	0,001	Коэффициент возврата блокировки по напряжению обратной последовательности
КОНТРОЛЬ U0	-	"ОТКЛ" "ВКЛ"		Ввод/вывод контроля по напряжению нулевой последовательности
ПОРОГ СРАБ.ПО U0	В	0 – 100	0,01	Уставка блокировки по напряжению нулевой последовательности
КОЭФ.ВОЗВР. ПО U0	-	0-1	0,001	Коэффициент возврата блокировки по напряжению нулевой последовательности
ВРЕМЯ ВЫДЕРЖКИ	сек	0 – 100	0,01	Время выдержки ступени

Продолжение таблицы Б.3

Наименование параметра	Размерность	Диапазон изменения	Шаг изменения	Примечание
Контроль цепей напряжения				
КОНТР.ЦЕП.НАПРЯЖ.	-	"ОТКЛ" "ВКЛ"		Ввод/вывод контроля цепей напряжения
КОНТР.ОТСУТСТВИЯ U	-	"ОТКЛ" "ВКЛ"	-	Контроль отсутствия напряжения
УСТ.СРАБ.Н/Б U1(2,0)	В	0-100	0,01	Уставка срабатывания по небалансу напряжения прямой последовательности
УСТ.ВОЗВР.Н/Б U1(2,0)	В	0-100	0,01	Уставка возврата по небалансу напряжения прямой последовательности
УСТ.СРАБ.U1 1СШ, 2СШ	В	0-100	0,01	Уставка срабатывания по напряжению прямой последовательности
УСТ.ВОЗВР.U1 1СШ, 2СШ	В	0-100	0,01	Уставка возврата по напряжению прямой последовательности
УСТ.СРАБ.U2 1СШ, 2СШ	В	0-100	0,01	Уставка срабатывания по напряжению обратной последовательности
УСТ.ВОЗВР.U2 1СШ, 2СШ	В	0-100	0,01	Уставка возврата по напряжению обратной последовательности
УСТ.СРАБ. U0 1СШ, 2СШ	В	0-100	0,01	Уставка срабатывания по напряжению нулевой последовательности
УСТ.ВОЗВР.U0 1СШ, 2СШ	В	0-100	0,01	Уставка возврата по напряжению нулевой последовательности
ВРЕМЯ ВЫДЕРЖКИ	сек	0-99	0,01	Время выдержки контроля цепей напряжения

Таблица Б.4 - Эксплуатационные параметры

Наименование уставки	Размерность	Диапазон изменения	Дискретность	Примечание
ГРУППА УСТАВОК	-	1 – 4	1	Устанавливается активная группа уставок, используемая защитами и автоматикой в текущий момент *)
ВЫБОР ГРУППЫ УСТАВОК	-	"ПМ" "КЛЮЧ"	-	Устанавливается местное ("ПМ" - с клавиатуры ПМ РЗА) или дистанционное ("КЛЮЧ" - переключателем выбора группы уставок) управление группами уставок
КОЭФФ. ТТ БЛОКА №1	-	1 - 10000	1	Устанавливается коэффициент трансформации измерительного трансформатора тока блока №1
КОЭФФ. ТТ БЛОКА №2	-	1 - 10000	1	Устанавливается коэффициент трансформации измерительного трансформатора тока блока №2
КОЭФФ. ТТ БЛОКА №3	-	1 - 10000	1	Устанавливается коэффициент трансформации измерительного трансформатора тока блока №3
КОЭФФ. ТН 1СШ	-	1 - 10000	1	Устанавливается коэффициент трансформации измерительного трансформатора напряжения 1 системы шин
КОЭФФ. ТН 2СШ	-	1 - 10000	1	Устанавливается коэффициент трансформации измерительного трансформатора напряжения 2 системы шин
ВРЕМЯ ДО АВАРИИ	СЕК	0,1 - 0,5	0,1	Устанавливается интервал времени записи доаварийных электрических параметров и дискретных сигналов
ВРЕМЯ ПОСЛЕ АВАРИИ	СЕК	0,1 - 2,0	0,1	Устанавливается интервал времени записи послеаварийных электрических параметров и дискретных сигналов от момента возврата защиты
ВРЕМЯ ОСЦИЛЛОГРАФ.	СЕК	1 – 3	0,1	Устанавливается интервал времени записи текущих электрических параметров
УПРАВЛЕНИЕ ПМ/АРМ	-	"ПМ" "АРМ"	-	Устанавливается местное ("ПМ" – с клавиатуры ПМ РЗА) или дистанционное с ВУ управление конфигурацией защит, автоматики и значениями уставок

Продолжение таблицы Б.4

Наименование уставки	Размерность	Диапазон изменения	Дискретность	Примечание
ВЫБОР ТН	-	ТН 1 СШ ТН 2 СШ	-	Устанавливается выбор ТН, напряжение U_a , U_b , U_c которого определяется как рабочее
ВЫБОР ФАЗЫ	-	ФАЗА А ФАЗА В ФАЗА С	-	Выбирается фаза напряжения токового присоединения для расчёта мощности
ПОРОГ ДОСТОВЕР. U ДЛЯ F	В	0÷100	0,01	Порог достоверности напряжения для расчёта частоты
ВРЕМЯ ДОСТОВЕР. ДЛЯ F	сек	0,01÷10	0,01	Интервал времени достоверизации частоты
ВРЕМЯ ДОСТ. ДЛЯ P, Q	сек	0,01÷10	0,01	Интервал времени достоверизации активной и реактивной мощности
СЕТЕВОЙ АДРЕС	-	1 – 255	1	Устанавливается сетевой адрес прибора для связи с ТПЭВМ
ИНФ. КАНАЛ RS-232	-	"ВКЛ" "ОТКЛ"	-	Устанавливается разрешение обмена по каналу RS-232
СКОРОСТЬ RS-232	-	9600-115200	1	Устанавливается скорость обмена по каналу RS-232
FIFO ПЕРЕДАТ. RS-232	-	1 – 16	1	Количество байт, переданных по RS-232 за 1 мс
ИНФ. КАНАЛ RS-485	-	"ВКЛ" "ОТКЛ"	-	Устанавливается разрешение обмена по каналу RS-485
СКОРОСТЬ RS-485	-	9600-115200	1	Устанавливается скорость обмена по каналу RS-485
FIFO ПЕРЕДАТ. RS-485	-	1 – 16	1	Количество байт, переданных по RS-485 за 1 мс
ИНФ. КАНАЛ ETHERNET	-	"ВКЛ" "ОТКЛ"	-	Устанавливается разрешение обмена по каналу Ethernet
ОСНОВНОЙ ИНФ. КАНАЛ	-	"RS-232" "RS-485" "ETHERNET"	-	Устанавливается канал, по которому разрешается чтение уставок, массивов РАС, РАП
ИЗМ. ПО ЦИФ.КАН Л.ВХ	-	1 – 256	1	Устанавливается разрешение изменения логического входа по цифровому каналу
ИЗМ ПО ЦИФ.КАН Л.ВЫХ	-	1 – 256	1	Устанавливается разрешение изменения логического выхода по цифровому каналу
ПРОВЕРКА ФИЗ.ВЫХОДОВ	-	"РАЗРЕШЕНА" "ЗАПРЕЩЕНА"	-	Включение / отключение режима проверки физических выходов ПМ РЗА
*) используется при отсутствии внешнего переключателя групп уставок				

Приложение В
(справочное)

НАЗНАЧЕНИЕ КОНТАКТОВ ВНЕШНИХ РАЗЪЕМОВ ПМ РЗА

Таблица В.1 - Назначение контактов разъема "Питание"

Контакт	Цепь	Назначение цепи
1	+ 220 В ОТ	Вход питания ПМ РЗА напряжением + 220 В оперативного тока
2	-	-
3	- 220 В ОТ	Вход питания ПМ РЗА напряжением – 220 В оперативного тока

Таблица В.2 - Назначение контактов разъемов "S1" (токовые цепи)

Разъем	Контакт	Цепь	Назначение цепи
S1	1	+ I1	Вход токовой цепи от ТТ блока №1 (начало)
S1	2	- I1	Вход токовой цепи от ТТ блока №1
S1	3	+ I2	Вход токовой цепи от ТТ блока №2 (начало)
S1	4	- I2	Вход токовой цепи от ТТ блока №2
S1	5	+ I3	Вход токовой цепи от ТТ блока №3 (начало)
S1	6	- I3	Вход токовой цепи от ТТ блока №3
S1	7	+ I4	Резерв
S1	8	- I4	
S1	9	+ I5	Резерв
S1	10	- I5	
S1	11	+ I6	Резерв
S1	12	- I6	

Таблица В.3 – Назначение контактов разъема "Fu1" (цепи напряжения)

Контакт	Цепь	Назначение цепи
1	+U _{A2}	Вход цепи напряжения от ТН 2 СШ фаза А (начало)
2	-U _{A2}	Вход цепи напряжения от ТН 2 СШ фаза А (конец)
3	+U _{B2}	Вход цепи напряжения от ТН 2 СШ фаза В (начало)
4	-U _{B2}	Вход цепи напряжения от ТН 2 СШ фаза В (конец)
5	+U _{C2}	Вход цепи напряжения от ТН 2 СШ фаза С (начало)
6	-U _{C2}	Вход цепи напряжения от ТН 2 СШ фаза С (конец)
7	+U _{A1}	Вход цепи напряжения от ТН 1 СШ фаза А (начало)
8	-U _{A1}	Вход цепи напряжения от ТН 1 СШ фаза А (конец)
9	+U _{B1}	Вход цепи напряжения от ТН 1 СШ фаза В (начало)
10	-U _{B1}	Вход цепи напряжения от ТН 1 СШ фаза В (конец)
11	+U _{C1}	Вход цепи напряжения от ТН 1 СШ фаза С (начало)
12	-U _{C1}	Вход цепи напряжения от ТН 1 СШ фаза С (конец)

Таблица В.4 – Назначение контактов разъемов "F3", "F5" входных дискретных сигналов

Разъем	Контакт	Цепь	Назначение цепи
F5	1	+ DI_00	ВХОД 1
F5	9	- DI_00	
F5	2	+ DI_01	ВХОД 2
F5	10	- DI_01	
F5	3	+ DI_02	ВХОД 3
F5	11	- DI_02	
F5	4	+ DI_03	ВХОД 4
F5	12	- DI_03	
F5	5	+ DI_04	ВХОД 5
F5	13	- DI_04	
F5	6	+ DI_05	ВХОД 6
F5	14	- DI_05	
F5	7	+ DI_06	ВХОД 7
F5	15	- DI_06	
F5	8	+ DI_07	ВХОД 8
F5	16	- DI_07	
F3	1	+ DI_08	ВХОД 9
F3	9	- DI_08	
F3	2	+ DI_09	ВХОД 10
F3	10	- DI_09	
F3	3	+ DI_10	ВХОД 11
F3	11	- DI_10	
F3	4	+ DI_11	ВХОД 12
F3	12	- DI_11	
F3	5	+ DI_12	ВХОД 13
F3	13	- DI_12	
F3	6	+ DI_13	ВХОД 14
F3	14	- DI_13	
F3	7	+ DI_14	ВХОД 15
F3	15	- DI_14	
F3	8	+ DI_15	ВХОД 16
F3	16	- DI_15	

Таблица В.5 – Назначение контактов разъемов "F4", "F6" выходных дискретных сигналов

Разъем	Контакт	Цепь	Назначение цепи
F6	1	+ DO_00	ВЫХОД 1
F6	9	- DO_00	
F6	2	+ DO_01	ВЫХОД 2
F6	10	- DO_01	
F6	3	+ DO_02	ВЫХОД 3
F6	11	- DO_02	
F6	4	+ DO_03	ВЫХОД 4
F6	12	- DO_03	
F6	5	+ DO_04	ВЫХОД 5
F6	13	- DO_04	
F6	6	+ DO_05	ВЫХОД 6
F6	14	- DO_05	
F6	7	+ DO_06	ВЫХОД 7
F6	15	- DO_06	
F6	8	+ DO_07	ВЫХОД 8
F6	16	- DO_07	
F4	1	+ DO_08	ВЫХОД 9
F4	9	- DO_08	
F4	2	+ DO_09	ВЫХОД 10
F4	10	- DO_09	
F4	3	+ DO_10	ВЫХОД 11
F4	11	- DO_10	
F4	4	+ DO_11	ВЫХОД 12
F4	12	- DO_11	
F4	5	+ DO_12	ВЫХОД 13
F4	13	- DO_12	
F4	6	+ DO_13	ВЫХОД 14
F4	14	- DO_13	
F4	7	+ DO_14	ВЫХОД 15
F4	15	- DO_14	
F4	8	+ DO_15	ВЫХОД 16
F4	16	- DO_15	

Таблица В.6 - Назначение контактов разъема "F2" (силовые выходы и "Отказ ПМ РЗА")

Контакт	Цепь	Назначение цепи
1	+ KL_1	ВЫХОД 17 *)
5	- KL_1	
9	- Ek_1	
2	+ KL_2	ВЫХОД 18 *)
6	- KL_2	
10	- Ek_2	
3	+ KL_3	ВЫХОД 19 *)
7	- KL_3	
11	- Ek_3	
4	+ KL_4	ВЫХОД 20 *)
8	- KL_4	
12	- Ek_4	
16	+CO_00	"+" шинки сигнализации индикатора "Отказ ПМ РЗА"
14	- CO_H3	Сигнал "Отказ ПМ РЗА" (нормально замкнутый контакт)
15	- Ek_CO	"-" шинки сигнализации индикатора "Отказ ПМ РЗА"
*) Выходы 17, 18, 19, 20 рекомендуется использовать для выдачи силовых команд на соленоид ВВ		

Таблица В.7 - Назначение контактов разъема "RS-232"

Контакт	Цепь
1	DCD
2	RxD
3	TxD
4	DTR
5	GND
6	DSR
7	RTS
8	CTS
9	RI

Таблица В.8 - Назначение контактов разъема "RS-485"

Контакт	Цепь
1	+ DATA
2	- DATA
3	GND
4	Перемычка *)
5	Перемычка *)

Таблица В.9 - Назначение контактов
разъема "USB"

Контакт	Цепь
1	+ 5 В
2	- DATA
3	+ DATA
4	GND

Таблица В.10 - Назначение контактов
разъема "LAN" (Ethernet)

Контакт	Цепь
1	+ TX
2	- TX
3	+RX
6	- RX

***) - ответная часть разъема "RS-485" с перемычкой между контактами 4 и 5 должна быть установлена всегда, кроме проверки прочности и сопротивления изоляции.**

Таблица В.11 – Заводская настройка входов/выходов/индикаторов

Начальная настройка	Цепь	Назначение цепи
Логика формирования входных воздействий		
ЛОГ_ВХОД 1 = ВХОД 1	F5/1 – F5/9	Выбор ТН 1 СШ 330 кВ
ЛОГ_ВХОД 2 = ВХОД 2	F5/2 – F5/10	Выбор ТН 2 СШ 330 кВ
ЛОГ_ВХОД 3 = ВХОД 3	F5/3 – F5/11	Сброс сигнализации (кнопка)
ЛОГ_ВХОД 4 = ВХОД 4	F5/4 – F5/12	Переключение набора уставок №1
ЛОГ_ВХОД 5 = ВХОД 5	F5/5 – F5/13	Переключение набора уставок №2
ЛОГ_ВХОД 6 = ВХОД 6	F5/6 – F5/14	Переключение набора уставок №3
ЛОГ_ВХОД 7 = ВХОД 7	F5/7 – F5/15	Переключение набора уставок №4
ЛОГ_ВХОД 8 = ВХОД 8	F5/8 – F5/16	Квитирование индикации
ЛОГ_ВХОД 9 = ВХОД 9	F3/1 – F3/9	Норма оперативного питания
	F3/2 – F3/10	-
	F3/3 – F3/11	-
	F3/4 – F3/12	-
	F3/5 – F3/13	-
	F3/6 – F3/14	-
	F3/7 – F3/15	-
	F3/8 – F3/16	-
Логика формирования выходных воздействий		
ВЫХОД 1 = ЛОГ_ВЫХОД 69 ИЛИ ЛОГ_ВЫХОД 70	F6/1 – F6/9	Сигнализация «КЦН»
СТАРТ_ТАЙМЕР 1 = ЛОГ_ВЫХОД 34 ИЛИ ЛОГ_ВЫХОД 54 ВЫХОД 2 = ТАЙМЕР 1 <u>ТАЙМЕР 1:</u> Время переднего фронта – 0 мс; Время заднего фронта – 400 мс; Продление выходного сигнала – откл.	F6/2 – F6/10	КПР 1-4 1 СТ.
СТАРТ_ТАЙМЕР 2 = ЛОГ_ВЫХОД 35 ИЛИ ЛОГ_ВЫХОД 55 ВЫХОД 3 = ТАЙМЕР 2 <u>ТАЙМЕР 2:</u> Время переднего фронта – 0 мс; Время заднего фронта – 400 мс; Продление выходного сигнала – откл.	F6/3 – F6/11	КПР 1-4 2 СТ.
СТАРТ_ТАЙМЕР 3 = ЛОГ_ВЫХОД 36 ИЛИ ЛОГ_ВЫХОД 56 ВЫХОД 4 = ТАЙМЕР 3 <u>ТАЙМЕР 3:</u> Время переднего фронта – 0 мс; Время заднего фронта – 400 мс; Продление выходного сигнала – откл.	F6/4 – F6/12	КПР 1-4 3 СТ.

Продолжение таблицы В.11

Начальная настройка	Цепь	Назначение цепи
	F6/5 – F6/13	Резерв
СТАРТ_ТАЙМЕР 4 = ЛОГ_ВЫХОД 27 ИЛИ ЛОГ_ВЫХОД 47 ВЫХОД 6 = ТАЙМЕР 4 <u>ТАЙМЕР 4:</u> Время переднего фронта – 0 мс; Время заднего фронта – 400 мс; Продление выходного сигнала – откл.	F6/6 – F6/14	КПР 1-3 1 СТ.
СТАРТ_ТАЙМЕР 5 = ЛОГ_ВЫХОД 28 ИЛИ ЛОГ_ВЫХОД 48 ВЫХОД 7 = ТАЙМЕР 5 <u>ТАЙМЕР 5:</u> Время переднего фронта – 0 мс; Время заднего фронта – 400 мс; Продление выходного сигнала – откл.	F6/7 – F6/15	КПР 1-3 2 СТ.
СТАРТ_ТАЙМЕР 6 = ЛОГ_ВЫХОД 29 ИЛИ ЛОГ_ВЫХОД 49 ВЫХОД 8 = ТАЙМЕР 6 <u>ТАЙМЕР 6:</u> Время переднего фронта – 0 мс; Время заднего фронта – 400 мс; Продление выходного сигнала – откл.	F6/8 – F6/16	КПР 1-3 3 СТ.
СТАРТ_ТАЙМЕР 7 = ЛОГ_ВЫХОД 30 ИЛИ ЛОГ_ВЫХОД 50 ВЫХОД 9 = ТАЙМЕР 7 <u>ТАЙМЕР 7:</u> Время переднего фронта – 0 мс; Время заднего фронта – 400 мс; Продление выходного сигнала – откл.	F4/1 – F4/9	КПР 1-3 4 СТ.
	F4/2 – F4/10	Резерв
СТАРТ_ТАЙМЕР 8 = ЛОГ_ВЫХОД 21 ИЛИ ЛОГ_ВЫХОД 41 ВЫХОД 11 = ТАЙМЕР 8 <u>ТАЙМЕР 8:</u> Время переднего фронта – 0 мс; Время заднего фронта – 400 мс; Продление выходного сигнала – откл.	F4/3 – F4/11	ФСН 1СТ.
СТАРТ_ТАЙМЕР 9 = ЛОГ_ВЫХОД 23 ИЛИ ЛОГ_ВЫХОД 43 ВЫХОД 12 = ТАЙМЕР 9 <u>ТАЙМЕР 9:</u> Время переднего фронта – 0 мс; Время заднего фронта – 400 мс; Продление выходного сигнала – откл.	F4/4 – F4/12	ФПН 1СТ.

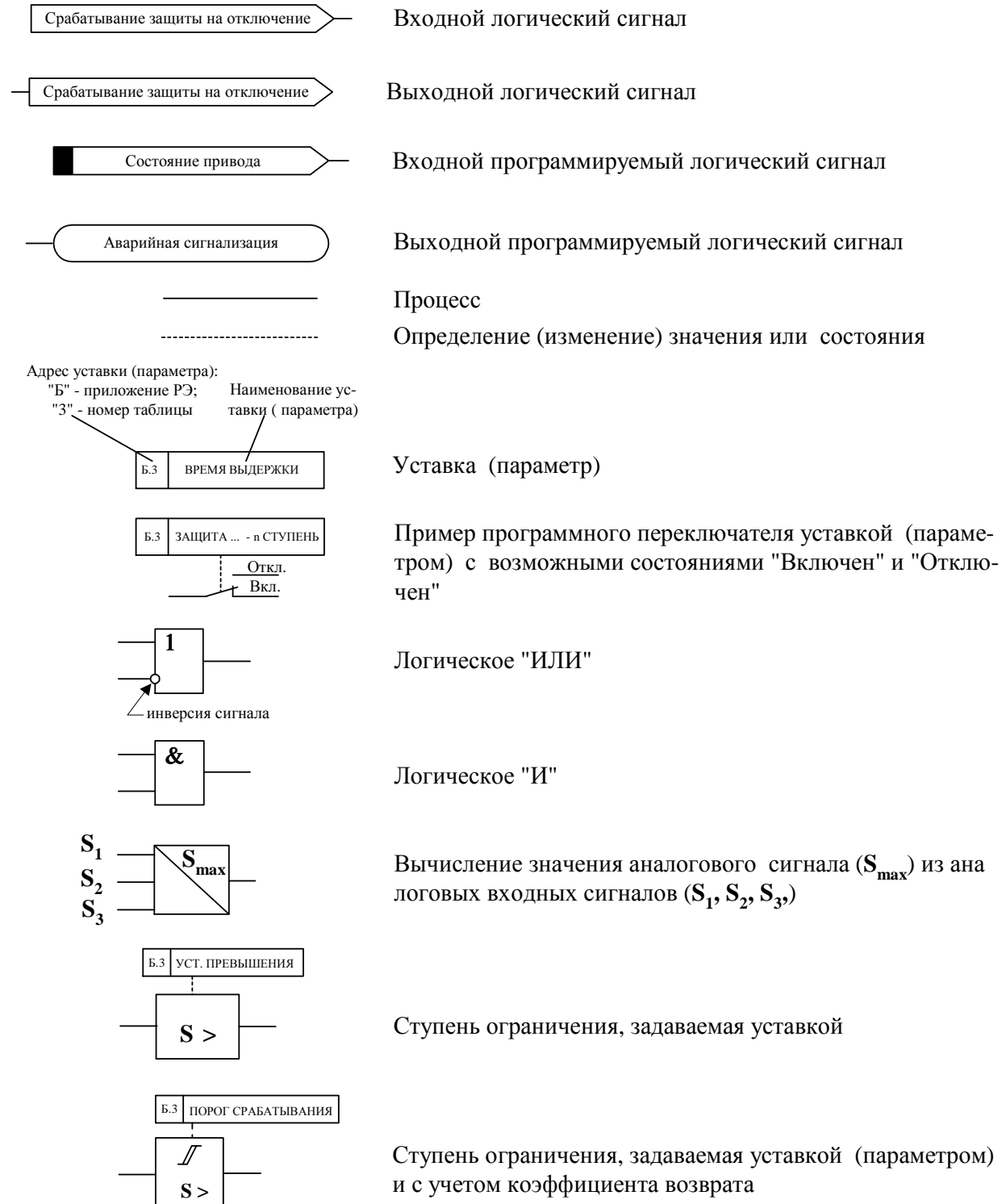
Продолжение таблицы В.11

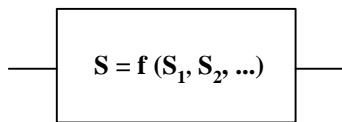
Начальная настройка	Цепь	Назначение цепи
СТАРТ_ТАЙМЕР 10 = ЛОГ_ВЫХОД 25 ИЛИ ЛОГ_ВЫХОД 45 ВЫХОД 13 = ТАЙМЕР 10 ТАЙМЕР 10: Время переднего фронта – 0 мс; Время заднего фронта – 400 мс; Продление выходного сигнала – откл.	F4/5 – F4/13	ФСМ 1СТ.
	F4/6 – F4/14	Резерв
	F4/7 – F4/15	Резерв
	F4/8 – F4/16	Резерв
Логика формирования выходных воздействий		
ИНД_Р 1 = ЛОГ_ВЫХОД 79 СБРОС_ИНД_Р 1 = НЕ ЛОГ_ВЫХОД 79		Нет обмена
ИНД_Р 2 = ЛОГ_ВЫХОД 34 ИЛИ ЛОГ_ВЫХОД 54		КПР 1-4 1 СТ.
ИНД_Р 3 = ЛОГ_ВЫХОД 35 ИЛИ ЛОГ_ВЫХОД 55		КПР 1-4 2 СТ.
ИНД_Р 4 = ЛОГ_ВЫХОД 36 ИЛИ ЛОГ_ВЫХОД 56		КПР 1-4 3 СТ.
ИНД_Р 5 = ЛОГ_ВЫХОД 27 ИЛИ ЛОГ_ВЫХОД 47		КПР 1-3 1 СТ.
ИНД_Р 6 = ЛОГ_ВЫХОД 28 ИЛИ ЛОГ_ВЫХОД 48		КПР 1-3 2 СТ.
ИНД_Р 7 = ЛОГ_ВЫХОД 29 ИЛИ ЛОГ_ВЫХОД 49		КПР 1-3 3 СТ.
ИНД_Р 8 = ЛОГ_ВЫХОД 30 ИЛИ ЛОГ_ВЫХОД 50		КПР 1-3 4 СТ.
ИНД_Р 9 = ЛОГ_ВЫХОД 21 ИЛИ ЛОГ_ВЫХОД 41		ФСН 1СТ.
ИНД_Р 10 = ЛОГ_ВЫХОД 23 ИЛИ ЛОГ_ВЫХОД 43		ФПН 1СТ.
ИНД_Р 11 = ЛОГ_ВЫХОД 25 ИЛИ ЛОГ_ВЫХОД 45		ФСМ 1СТ.
ИНД_Р 12 = ЛОГ_ВЫХОД 71 СБРОС_ИНД_Р 12 = НЕ ЛОГ_ВЫХОД 71		Выбран ТН 1 СШ 330 кВ
ИНД_Р 13 = ЛОГ_ВЫХОД 72 СБРОС_ИНД_Р 13 = НЕ ЛОГ_ВЫХОД 72		Выбран ТН 2 СШ 330 кВ
ИНД_Р 14 = ЛОГ_ВЫХОД 68		Сигнализация “Небаланс в цепях напряжения”
ИНД_Р 15 = ЛОГ_ВЫХОД 69		Сигнализация “ Неисправность в цепях напряжения ТН 1 СШ 330 кВ ”
ИНД_Р 16 = ЛОГ_ВЫХОД 70		Сигнализация “Неисправность в цепях напряжения ТН 2 СШ 330 кВ ”

Приложение Г
(справочное)

**ТИПОВЫЕ ЭЛЕМЕНТЫ ФУНКЦИОНАЛЬНЫХ
СХЕМ ЗАЩИТ И АВТОМАТИКИ**

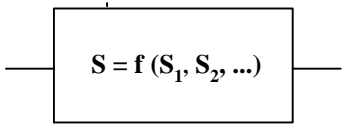
В функциональных схемах защит и автоматики используются графические обозначения:



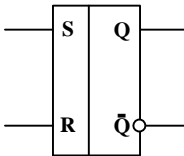


Вычисление значения параметра как функции (S) от указанных элементов (S_1, S_2, \dots)

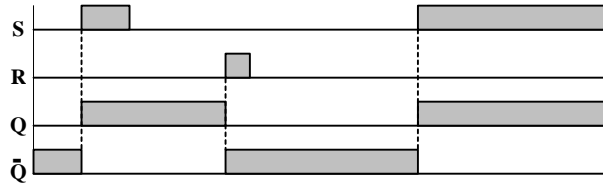
Б.3 ПОРОГ СРАБАТЫВАНИЯ



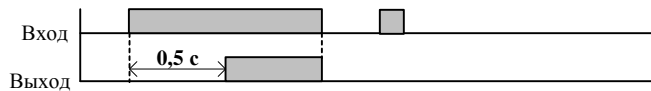
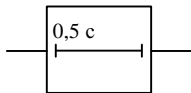
Вычисление значения параметра как функции (S) от указанных элементов (S_1, S_2, \dots) и уставкой



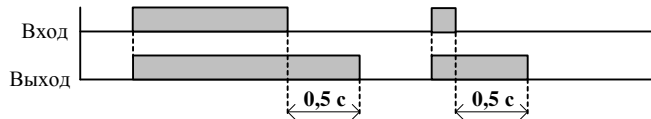
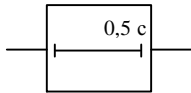
Статическая память со входом установки (S), сброса (R), выходом (Q) и инверсным выходом (\bar{Q})



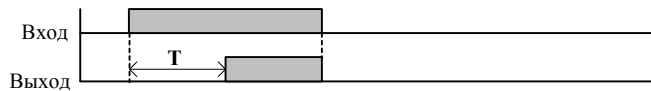
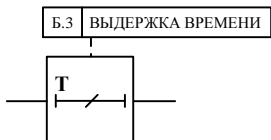
Фиксированная (на 0,5 секунды) задержка начала передачи сигнала



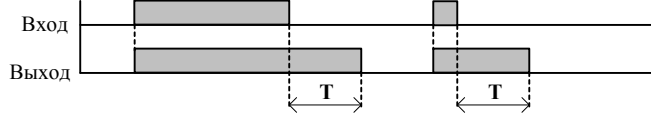
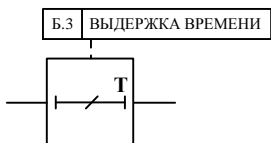
Фиксированное увеличение (на 0,5 секунды) длительности передачи сигнала



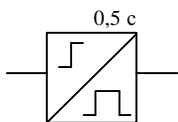
Настраиваемая задержка начала передачи сигнала с именем уставки по времени



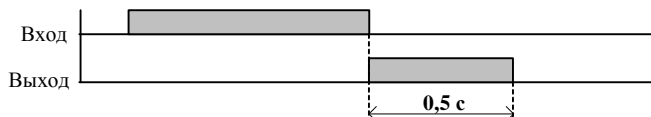
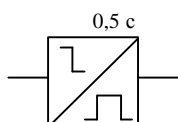
Настраиваемое увеличение длительности передачи сигнала с именем уставки по времени

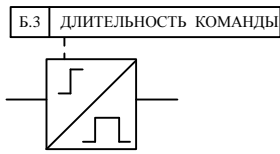


Формирование выходного сигнала по переднему фронту входного сигнала, с фиксированной длительностью

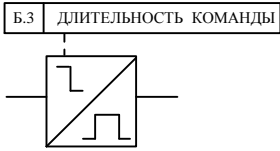
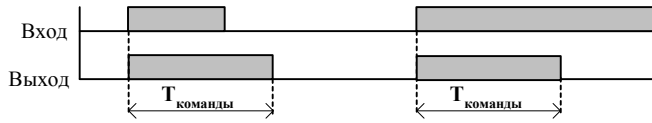


Формирование выходного сигнала по заднему фронту входного сигнала, с фиксированной длительностью

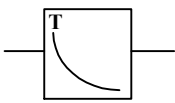
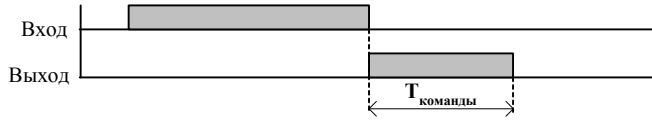




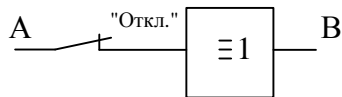
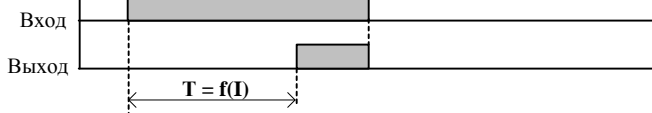
Формирование выходного сигнала по переднему фронту входного сигнала. Длительность задана уставкой.



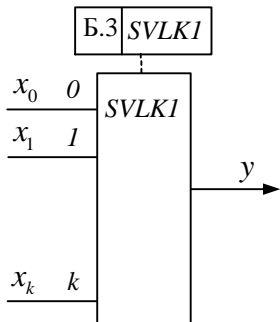
Формирование выходного сигнала по заднему фронту входного сигнала. Длительность задана уставкой.



Зависимая времятоковая характеристика

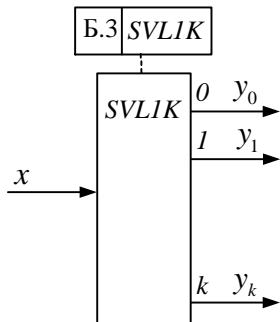


$B \equiv 1$, если "Откл." (при $A = 0$ или 1)



x_0, x_1, \dots, x_k, y – логические переменные, которые принимают значения "0" и "1"

$$y = [x_0 \& (SVLK1 = 0)] \vee [x_1 \& (SVLK1 = 1)] \vee \dots \vee [x_k \& (SVLK1 = k)];$$

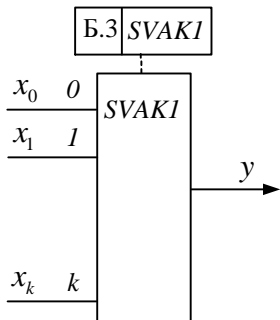


x, y_0, y_1, \dots, y_k – логические переменные которые принимают значения "0" и "1"

$$y_0 = x \& (SVLIK = 0);$$

$$y_1 = x \& (SVLIK = 1);$$

$$y_k = x \& (SVLIK = k);$$



x_0, x_1, \dots, x_k, y – аналоговые (вещественные) переменные;

$$\begin{cases} a_i = (SVAKI = i); & i = 0 \div k; \\ y = \sum_{i=1}^k a_i \cdot x_i; \end{cases}$$

Приложение Д
(обязательное)

ПРОВЕРКА СОПРОТИВЛЕНИЯ И ЭЛЕКТРИЧЕСКОЙ ПРОЧНОСТИ ИЗОЛЯЦИИ

Проверка проводится в соответствии с РД 34.35.302-90.

Перед проведением проверки снять питание с ПМ РЗА и отключить все подсоединенные к нему разъемы и отходящие провода кроме провода заземления к заземляющему болту корпуса ПМ РЗА.

Измерение величины сопротивления изоляции цепей 1 - 8 независимых групп проводится напряжением 1000 В постоянного тока между заземляющим болтом корпуса ПМ РЗА и объединенными в одну точку группами цепей 1 - 8 согласно таблице Д.1, а также между каждой из групп и объединенными в одну точку оставшимися (из указанных) группами цепей таблицы Д.1.

Измерение величины сопротивления изоляции цепей цифровых связей (каналы RS – 232, USB и RS - 485) проводится напряжением 500 В постоянного тока между заземляющим болтом корпуса ПМ РЗА и объединенными в одну точку группами цепей 9,10 согласно таблице Д.1, а также между указанными группами цепей.

Сопротивление изоляции цепей ПМ РЗА должно быть не менее 100 МОм при температуре окружающей среды 20 ± 5 °С и относительной влажности до 80%.

Проверка электрической прочности изоляции цепей 1 - 8 независимых групп проводится между заземляющим болтом корпуса ПМ РЗА и объединенными в одну точку группами цепей 1 - 8 согласно таблице Д.1, а также между каждой из групп и объединенными в одну точку оставшимися (из указанных) группами цепей таблицы Д.1 испытательным напряжением 1500 В переменного тока в течение 1 минуты. При этом не должны наблюдаться искрение, пробой и другие явления разрядного характера.

Проверка электрической прочности изоляции цепей цифровых связей (каналы RS – 232, USB и RS - 485) проводится между заземляющим болтом корпуса ПМ РЗА и объединенными в одну точку группами цепей 9,10 согласно таблице Д.1, а также между указанными группами цепей испытательным напряжением 500 В переменного тока в течение 1 минуты. При этом не должны наблюдаться искрение, пробой и другие явления разрядного характера.

После проведения проверки восстановить штатное подключение ПМ РЗА.

Таблица Д.1 - Соединение контактов ПМ РЗА ААВГ.421453.005-109.06 в независимые группы

Группа	Разъем, колодка	Контакты
Переменный ток (аналоговые входы)		
1	S1	1,2,3,4,5,6,7,8,9,10,11,12
Переменное напряжение (аналоговые входы)		
2	Fu1	1,2,3,4,5,6,7,8,9,10,11,12
Постоянный ток (оперативный ток)		
3	Питание	1, 3
Постоянный ток (дискретные входы)		
4	F3	1,2,3,4,5,6,7,8,9,10,11,12,13,14,15,16
	F5	1,2,3,4,5,6,7,8,9,10,11,12,13,14,15,16
Цепи сигнализации "Отказ ПМ РЗА"		
5	F2	14,15,16
Выходные цепи и сигнализация (слаботочные выходы)		
6	F4	1,2,3,4,5,6,7,8,9,10,11,12,13,14,15,16
	F6	1,2,3,4,5,6,7,8,9,10,11,12,13,14,15,16
Цепи отключения (силовые выходы)		
7	F2	1,2,3,4,5,6,7,8,9,10,11,12
Цепи сигнализации		
8	F1	1,2,3,4,5,6,7,8
Цифровые каналы связи		
9	RS 232	1 – 9
	USB	1 – 4
10	RS-485	1 – 3

Внимание!

Ответная часть разъема "RS-485" с перемычкой между контактами 4-5 должна быть установлена всегда, кроме проверки прочности и сопротивления изоляции

Приложение Е
(справочное)

**ПЕРЕЧЕНЬ СИГНАЛОВ
ДЛЯ ПРИЕМА НА ДИСКРЕТНЫЕ ВХОДЫ, ВЫДАЧИ НА ДИСКРЕТНЫЕ
ВЫХОДЫ И ОТОБРАЖЕНИЯ НА СВЕТОДИОДНЫХ ИНДИКАТОРАХ
ПМ РЗА "ДИАМАНТ"**

Е.1 Перечень программно поддерживаемых логических входных сигналов

Перечень программно поддерживаемых логических входных сигналов приведен в таблице Е.1.

Таблица Е.1 - Перечень программно поддерживаемых логических входных сигналов

Название сигнала	Номер логического сигнала ЛОГ_ВХОД	Примечание
ВЫБОР ТН 1 СШ 330 КВ	1	
ВЫБОР ТН 2 СШ 330 КВ	2	
СБРОС СИГНАЛИЗАЦИИ (КНОПКА)	3	
ПЕРЕКЛЮЧЕНИЕ НАБОРА УСТАВОК №1	4	
ПЕРЕКЛЮЧЕНИЕ НАБОРА УСТАВОК №2	5	
ПЕРЕКЛЮЧЕНИЕ НАБОРА УСТАВОК №3	6	
ПЕРЕКЛЮЧЕНИЕ НАБОРА УСТАВОК №4	7	
КВИТИРОВАНИЕ ИНДИКАЦИИ	8	
НОРМА ОПЕРАТИВНОГО ПИТАНИЯ	9	

Е.2 Перечень программно поддерживаемых логических выходных сигналов

Перечень программно поддерживаемых логических выходных сигналов приведен в таблице Е.2.

Таблица Е.2 - Перечень программно поддерживаемых логических выходных сигналов

Название сигнала	Номер логического сигнала ЛОГ_ВЫХОД	Примечание
ПУСК ФСН 1 СТ. *)	1	
ПУСК ФСН 2 СТ. *)	2	
ПУСК ФПН 1 СТ. *)	3	
ПУСК ФПН 2 СТ. *)	4	
ПУСК ФСМ БЛОКА №1 1 СТ. *)	5	
ПУСК ФСМ БЛОКА №1 2 СТ. *)	6	
ПУСК КПР БЛОКОВ 1-3 1 СТ. *)	7	
ПУСК КПР БЛОКОВ 1-3 2 СТ. *)	8	
ПУСК КПР БЛОКОВ 1-3 3 СТ. *)	9	
ПУСК КПР БЛОКОВ 1-3 4 СТ. *)	10	
ПУСК КПР БЛОКОВ 1-3 5 СТ. *)	11	

Продолжение таблицы Е.2

Название сигнала	Номер логического сигнала ЛОГ_ВЫХОД	Примечание
ПУСК КПР БЛОКОВ 1-3 6 СТ. *)	12	
ПУСК КПР БЛОКОВ 1-3 7 СТ. *)	13	
ПУСК КПР БЛОКОВ 1-4 1 СТ. *)	14	
ПУСК КПР БЛОКОВ 1-4 2 СТ. *)	15	
ПУСК КПР БЛОКОВ 1-4 3 СТ. *)	16	
ПУСК КПР БЛОКОВ 1-4 4 СТ. *)	17	
ПУСК КПР БЛОКОВ 1-4 5 СТ. *)	18	
ПУСК КПР БЛОКОВ 1-4 6 СТ. *)	19	
ПУСК КПР БЛОКОВ 1-4 7 СТ. *)	20	
РАБОТА ФСН 1 СТ.	21	
РАБОТА ФСН 2 СТ.	22	
РАБОТА ФПН 1 СТ.	23	
РАБОТА ФПН 2 СТ.	24	
РАБОТА ФСМ БЛОКА №1 1 СТ.	25	
РАБОТА ФСМ БЛОКА №1 2 СТ.	26	
КПР БЛОКОВ 1-3 1 СТ.	27	
КПР БЛОКОВ 1-3 2 СТ.	28	
КПР БЛОКОВ 1-3 3 СТ.	29	
КПР БЛОКОВ 1-3 4 СТ.	30	
КПР БЛОКОВ 1-3 5 СТ.	31	
КПР БЛОКОВ 1-3 6 СТ.	32	
КПР БЛОКОВ 1-3 7 СТ.	33	
КПР БЛОКОВ 1-4 1 СТ.	34	
КПР БЛОКОВ 1-4 2 СТ.	35	
КПР БЛОКОВ 1-4 3 СТ.	36	
КПР БЛОКОВ 1-4 4 СТ.	37	
КПР БЛОКОВ 1-4 5 СТ.	38	
КПР БЛОКОВ 1-4 6 СТ.	39	
КПР БЛОКОВ 1-4 7 СТ.	40	
РАБОТА ФСН 1 СТ. НА ОТКЛЮЧЕНИЕ	41	
РАБОТА ФСН 2 СТ. НА ОТКЛЮЧЕНИЕ	42	
РАБОТА ФПН 1 СТ. НА ОТКЛЮЧЕНИЕ	43	
РАБОТА ФПН 2 СТ. НА ОТКЛЮЧЕНИЕ	44	
РАБОТА ФСМ БЛОКА №1 1 СТ. НА ОТКЛЮЧЕНИЕ	45	
РАБОТА ФСМ БЛОКА №1 2 СТ. НА ОТКЛЮЧЕНИЕ	46	
КПР БЛОКОВ 1-3 1 СТ. НА ОТКЛЮЧЕНИЕ	47	

Продолжение таблицы Е.2

Название сигнала	Номер логического сигнала ЛОГ_ВЫХОД	Примечание
КПР БЛОКОВ 1-3 2 СТ. НА ОТКЛЮЧЕНИЕ	48	
КПР БЛОКОВ 1-3 3 СТ. НА ОТКЛЮЧЕНИЕ	49	
КПР БЛОКОВ 1-3 4 СТ. НА ОТКЛЮЧЕНИЕ	50	
КПР БЛОКОВ 1-3 5 СТ. НА ОТКЛЮЧЕНИЕ	51	
КПР БЛОКОВ 1-3 6 СТ. НА ОТКЛЮЧЕНИЕ	52	
КПР БЛОКОВ 1-3 7 СТ. НА ОТКЛЮЧЕНИЕ	53	
КПР БЛОКОВ 1-4 1 СТ. НА ОТКЛЮЧЕНИЕ	54	
КПР БЛОКОВ 1-4 2 СТ. НА ОТКЛЮЧЕНИЕ	55	
КПР БЛОКОВ 1-4 3 СТ. НА ОТКЛЮЧЕНИЕ	56	
КПР БЛОКОВ 1-4 4 СТ. НА ОТКЛЮЧЕНИЕ	57	
КПР БЛОКОВ 1-4 5 СТ. НА ОТКЛЮЧЕНИЕ	58	
КПР БЛОКОВ 1-4 6 СТ. НА ОТКЛЮЧЕНИЕ	59	
КПР БЛОКОВ 1-4 7 СТ. НА ОТКЛЮЧЕНИЕ	60	
БЛОКИРОВКА ФСН 1 СТ. ПО U	61	
БЛОКИРОВКА ФСН 2 СТ. ПО U	62	
БЛОКИРОВКА ФПН 1 СТ. ПО U	63	
БЛОКИРОВКА ФПН 2 СТ. ПО U	64	
НЕБАЛАНС В ЦЕПЯХ НАПРЯЖЕНИЯ	65	
НЕИСПРАВНОСТЬ В ЦЕПЯХ НАПРЯЖЕНИЯ ТН 1 СШ 330 КВ	66	
НЕИСПРАВНОСТЬ В ЦЕПЯХ НАПРЯЖЕНИЯ ТН 2 СШ 330 КВ	67	
СИГНАЛИЗАЦИЯ “НЕБАЛАНС В ЦЕПЯХ НАПРЯЖЕНИЯ ”	68	
СИГНАЛИЗАЦИЯ “ НЕИСПРАВНОСТЬ В ЦЕПЯХ НАПРЯЖЕНИЯ ТН 1 СШ 330 КВ ”	69	
СИГНАЛИЗАЦИЯ “НЕИСПРАВНОСТЬ В ЦЕПЯХ НАПРЯЖЕНИЯ ТН 2 СШ 330 КВ ”	70	
ВЫБРАН ТН 1 СШ 330 КВ	71	
ВЫБРАН ТН 2 СШ 330 КВ	72	
ВВЕДЕНА 1ГР. УСТАВОК	73	
ВВЕДЕНА 2ГР. УСТАВОК	74	
ВВЕДЕНА 3ГР. УСТАВОК	75	
ВВЕДЕНА 4ГР. УСТАВОК	76	
СФОРМИРОВАН КАДР РАП	77	
ПРОВЕРКА ФИЗИЧЕСКИХ ВЫХОДОВ	78	
НЕТ ОБМЕНА	79	
ПУСК ФСН 750КВ 1 СТ. *)	80	
ПУСК ФСН 750КВ 2 СТ. *)	81	

Продолжение таблицы Е.2

Название сигнала	Номер логического сигнала ЛОГ_ВЫХОД	Примечание
ПУСК ФПН 750КВ 1 СТ. *)	82	
ПУСК ФПН 750КВ 2 СТ. *)	83	
РАБОТА ФСН 750КВ 1 СТ.	84	
РАБОТА ФСН 750КВ 2 СТ.	85	
РАБОТА ФПН 750КВ 1 СТ.	86	
РАБОТА ФПН 750КВ 2 СТ.	87	
РАБОТА ФСН 750КВ 1 СТ. НА ОТКЛЮЧЕНИЕ	88	
РАБОТА ФСН 750КВ 2 СТ. НА ОТКЛЮЧЕНИЕ	89	
РАБОТА ФПН 750КВ 1 СТ. НА ОТКЛЮЧЕНИЕ	90	
РАБОТА ФПН 750КВ 2 СТ. НА ОТКЛЮЧЕНИЕ	91	
БЛОКИРОВКА ФСН 750КВ 1 СТ. ПО U	92	
БЛОКИРОВКА ФСН 750КВ 2 СТ. ПО U	93	
БЛОКИРОВКА ФПН 750КВ 1 СТ. ПО U	94	
БЛОКИРОВКА ФПН 750КВ 2 СТ. ПО U	95	
НЕБАЛАНС В ЦЕПЯХ НАПРЯЖЕНИЯ 750КВ	96	
НЕИСПРАВНОСТЬ В ЦЕПЯХ НАПРЯЖЕНИЯ ТН АВТОТРАНСФОРМАТОРА 750КВ	97	
НЕИСПРАВНОСТЬ В ЦЕПЯХ НАПРЯЖЕНИЯ ТН ВЛ 750КВ РАЭС-ЗУ	98	
НЕИСПРАВНОСТЬ В ЦЕПЯХ НАПРЯЖЕНИЯ ТН ВЛ 750КВ РАЭС-КИЕВСКАЯ	99	
СИГНАЛИЗАЦИЯ “ НЕБАЛАНС В ЦЕПЯХ НАПРЯЖЕНИЯ 750КВ”	100	
СИГНАЛИЗАЦИЯ “НЕИСПРАВНОСТЬ В ЦЕПЯХ НАПРЯЖЕНИЯ ТН АВТОТРАНСФОРМАТОРА 750 КВ”	101	
СИГНАЛИЗАЦИЯ “НЕИСПРАВНОСТЬ В ЦЕПЯХ НАПРЯЖЕНИЯ ТН ВЛ 750КВ РАЭС-ЗУ”	102	
СИГНАЛИЗАЦИЯ “НЕИСПРАВНОСТЬ В ЦЕПЯХ НАПРЯЖЕНИЯ ТН ВЛ 750КВ РАЭС-КИЕВСКАЯ”	103	
ВЫБРАН ТН АВТОТРАНСФОРМАТОРА 750КВ	104	
ВЫБРАН ТН ВЛ 750КВ РАЭС-ЗУ	105	
ВЫБРАН ТН ВЛ 750КВ РАЭС-КИЕВСКАЯ	106	
*) длительность сигнала определяется наличием аварийных параметров;		

Приложение Ж
(справочное)

**ПОДКЛЮЧЕНИЕ ПМ РЗА "ДИАМАНТ" К ПЭВМ.
ОПИСАНИЕ РЕАЛИЗАЦИИ ПРОТОКОЛА ОБМЕНА В ПМ РЗА**

Ж.1 Подключение ПМ РЗА "Диамант" к ПЭВМ

Работа ПМ РЗА "Диамант" с ПЭВМ может осуществляться в различных схемах подключения в зависимости от длины кабеля связи между ПМ РЗА и ПЭВМ.

Подключение обеспечивается через последовательные каналы:

- RS-232 - разъем "RS-232" на передней панели ПМ РЗА;
- RS-485 - разъем "RS-485" на задней панели ПМ РЗА;
- USB - разъем "USB" на передней панели ПМ РЗА.

Вид соединителей для подключения устройств по каналам RS232/RS485 приведен на рисунке Ж.1.1. Назначение контактов соединителей приведено в приложении В.

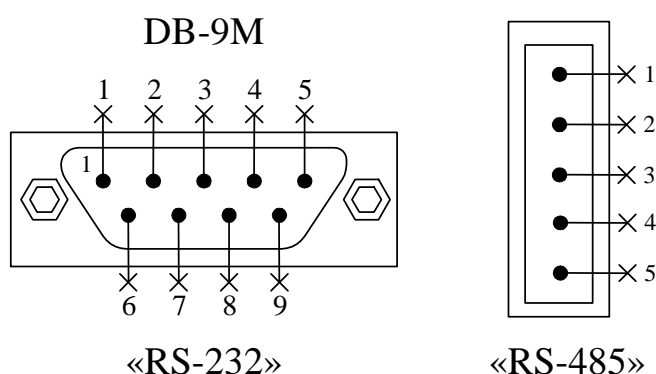


Рисунок Ж.1.1 - Вид соединителей для подключения устройств по каналам RS232/RS485

Ж.1.1 Подключение ПМ РЗА по каналу RS-232, USB

Типовая схема подключения ПМ РЗА к ПЭВМ по каналу RS-232 при помощи кабеля RS-232 на длину не более 12 метров, приведена на рисунке Ж.1.2,а.

Типовая схема подключения ПМ РЗА к ПЭВМ по каналу USB приведена на рисунке Ж.1.2,б. Кабель USB входит в комплект поставки ПМ РЗА.

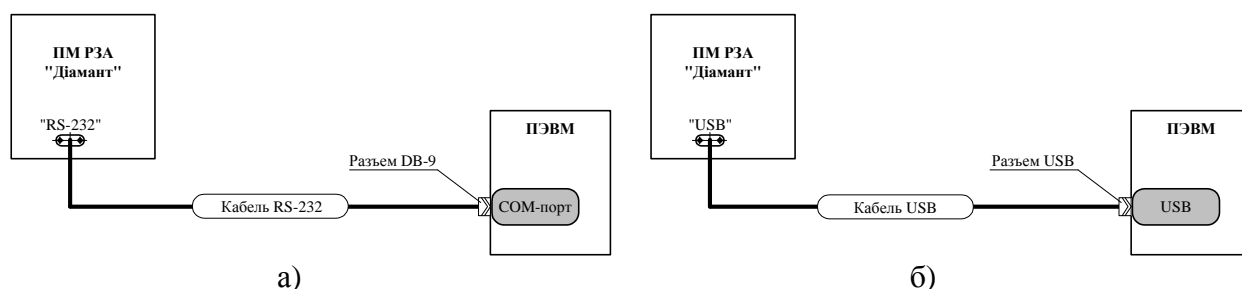


Рисунок Ж.1.2 - Типовая схема подключения ПМ РЗА к ПЭВМ по каналам RS-232 (а) и USB (б)

Внимание! Подключение кабелей RS-232, USB к ПЭВМ должно выполняться только при отключенном питании на ПЭВМ.

Разъемы "RS-232" и "USB" в ПМ РЗА физически подключены к одному и тому же порту COM1 устройства, поэтому одновременная работа по каналам RS-232 и USB невозможна.

Работа с ПМ РЗА по каналу USB требует дополнительно установки драйвера преобразователя USB-COM, поставляемого на диске сопровождения к ТПЭВМ. При этом подключение по каналу USB будет отображаться в разделе "Порты COM и LPT" диспетчера устройств системы в виде дополнительного COM порта. Программные настройки COM портов в файле конфигурации commset.ini (см. "Сервисное ПО ТПЭВМ. Руководство оператора") должны соответствовать имеющимся в системе.

Схема кабеля RS-232 приведена на рисунке Ж.1.3.

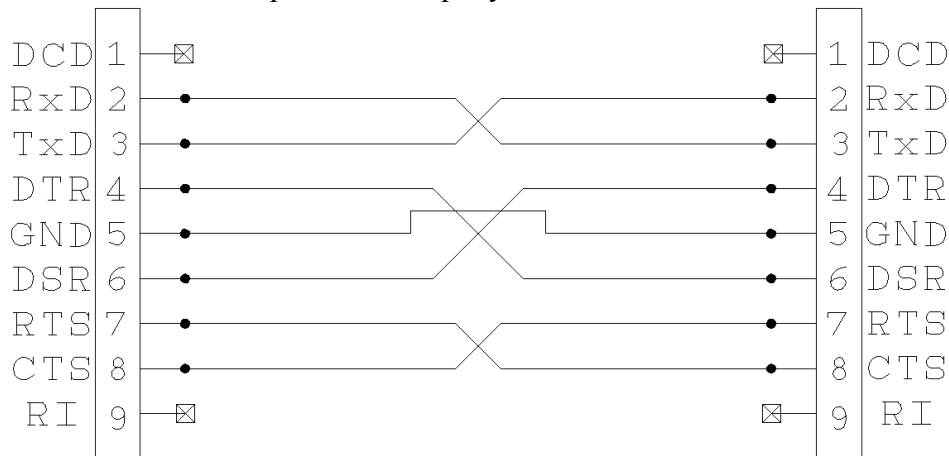


Рисунок Ж.1.3 - Схема кабеля RS-232

Ж.1.2 Подключение ПМ РЗА по каналу RS-485

Типовая схема подключения ПМ РЗА к ПЭВМ по каналу RS-485 при помощи модуля PCI-1602A в слоте расширения PCI ПЭВМ и кабеля S-FTP приведена на рисунке Ж.1.4.

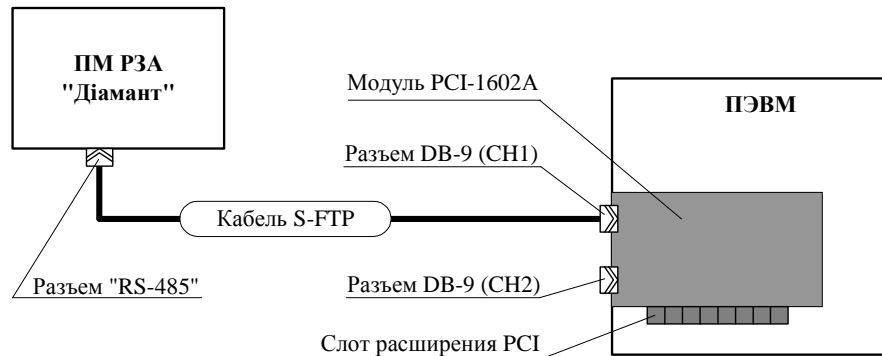


Рисунок Ж.1.4 - Типовая схема подключения ПМ РЗА к ПЭВМ по каналу RS-485

Внимание! Подключение кабеля RS-485 к ПЭВМ, установка модуля PCI-1602A должны выполняться только при отключенном питании на ПЭВМ.

Порядок установки и настройки модуля PCI-1602A в ПЭВМ и платы MSM в ПМ РЗА "Диамант":

- 1) На модуле PCI – 1602A установить перемычки JP1, JP2 в положение "485".
- 2) При длине линии связи не более 300 м перемычки JP3, JP4, JP5, JP6 на модуле PCI – 1602A не устанавливать.

Рекомендуемый к применению кабель в данном случае – Belden 1633E+ S-FTP к.5е.

При длине линии связи более 300 м, в случаях неустойчивой работы канала связи с ПЭВМ, необходимо выполнить согласование линии следующим образом:

- на модуле PCI – 1602А в ПЭВМ перемычки JP4 и JP6 установить в положение "120";

- в ПМ РЗА "Диамант" на плате MSM переключатель SW2/1 установить в положение "ON" (**выполняется только представителями предприятия-изготовителя!**).

Рекомендуемый к применению кабель связи в таких случаях - Belden 9842 S-FTP k.5e, при этом длина линии связи – до 1,0 км.

3) Установить переключатели SW1 CH1, CH2 в положение "ON".

4) Установить модуль PCI – 1602А в любой из слотов расширения PCI системного блока ПЭВМ. **Установку производить при отключенном питании ПЭВМ.**

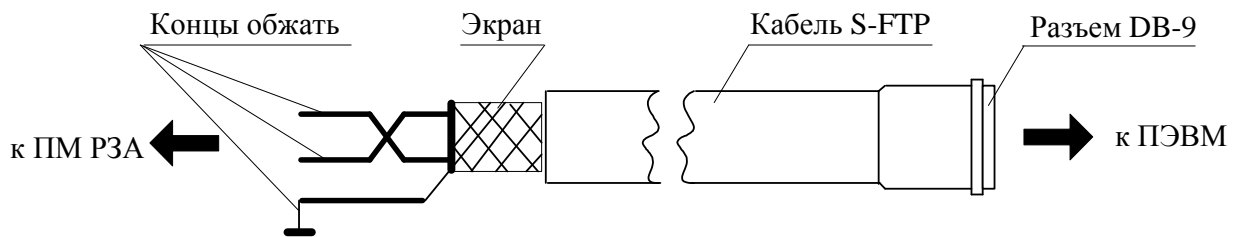
5) Подключить кабель соединения по схеме, приведенной на рисунке Ж.1.4.

6) Подать питание на ПЭВМ.

7) Установить драйвер модуля PCI-1602А, запустив файл ICOM2000/ICOM/Setup.exe на диске сопровождения.

8) Проконтролировать появление двух дополнительных COM портов в разделе "Порты COM и LPT" диспетчера устройств системы. Программные настройки COM портов в файле конфигурации commset.ini (см. "Руководство оператора") должны соответствовать имеющимся в системе.

Схема разделки и распайки кабеля S-FTP "RS-485" приведена на рисунке Ж.1.5.



Экран S-FTP со стороны DB – 9 не распаивать.

Экран S-FTP со стороны ПМ РЗА заземлить.

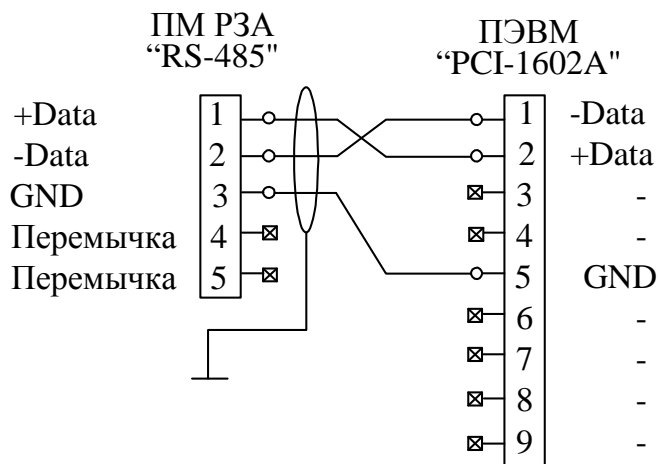


Рисунок Ж.1.5 - Схема разделки и распайки кабеля S-FTP "RS-485"

Ж.1.3 Подключение ПМ РЗА «Диамант» по каналу «LAN» к медиаконвертору MOXA PTC-101-S-ST-HV

Медиаконвертер MOXA PTC-101-S-ST-HV обеспечивает преобразование интерфейса Ethernet 10/100 Tx (электрический канал LAN, разъем RJ-45) ПМ РЗА «Диамант» в оптоволоконный Ethernet 10/100 Fx для увеличения длины канала связи «LAN» до 40 км.

Схема электрическая подключения медиаконвертера к ПМ РЗА «Диамант» приведена на рисунке ж 1.6.

Электрическое соединение разъема RJ-45 канала «LAN» ПМ РЗА «Диамант» с разъемом RJ-45 медиаконвертера выполняется патч-кордом FTP, cat.5e, соответствующей длины.

Общие технические характеристики медиаконвертера MOXA PTC-101-S-ST-HV:

напряжение электропитания	– 88-300 В пост. или 85-264 В перем.
ток потребления	– 47-100 мА;
разъем электропитания	– клеммы с гравировкой;
габаритные размеры, мм	– 152,15×123,46×66,65;
рабочая температура, град. С°	– 40 ÷ +85;
защита от пыли и влаги	– IP30;
масса, г	– 690;

Характеристики оптоволоконного интерфейса медиаконвертера:

одномодовое оптоволокно	– разъем ST;
длина волны	– 1310 нм;
тип оптоволоконного кабеля	– 9/125 мкм;
дальность передачи, км	– 40;
допустимые потери в канале связи, дБм	– 29.

Положение DIP-переключателей управления на корпусе медиаконвертера – ON.

Монтаж медиаконвертера на DIN-рейку проверять с учетом руководства пользователя.

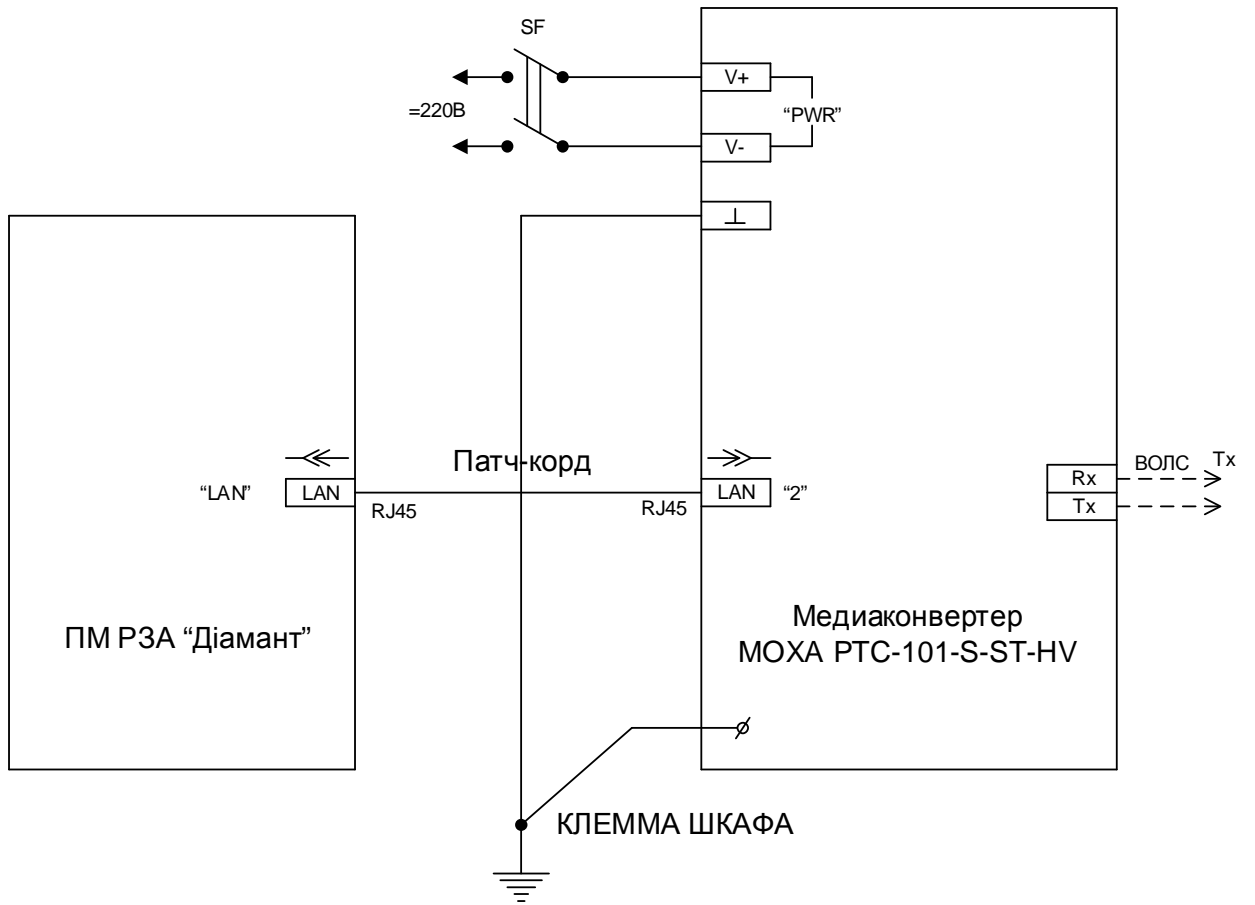


Рисунок Ж.1.6 – Схема электрическая подключения медиаконвертера к ПМ РЗА «Діамант».

Ж.2 Описание реализации протокола обмена в ПМ РЗА

В ПМ РЗА в качестве протокола обмена реализован Modicon Modbus RTU.

ПМ РЗА всегда является ведомым устройством, что означает, что он никогда не является инициатором обмена. Модуль постоянно находится на линии в режиме ожидания запросов от главного. При получении запроса, адресованного конкретному модулю, производится подготовка данных и формирование ответа.

Каждый байт данных в посылке состоит из 10 бит и имеет следующий формат: 1 старт-бит, 8 бит данных (младшим битом вперед), 1 стоп-бит, без контроля четности. ПМ РЗА поддерживает следующие скорости обмена: 9600, 14400, 19200, 28800, 33600, 38400, 57600 или 115200 бит/с. Каждому прибору присваивается уникальный сетевой адрес в пределах общей шины. В эксплуатационных параметрах ПМ РЗА (таблица Б.4 приложения Б) возможно установить сетевой адрес прибора и настроить параметры обмена (выбрать основной канал, скорость обмена, FIFO передатчика). Процедура изменения эксплуатационных параметров приведена в п.2.3.4 настоящего РЭ.

Обмен между ПМ РЗА и опрашивающим устройством производится пакетами. Фрейм сообщения имеет начальную и конечную точки, что позволяет устройству определить начало и конец сообщения.

В RTU режиме сообщение начинается с интервала тишины, равного времени $t_{3,5}$ (время передачи 14 бит информации) при данной скорости передачи в сети.

Вслед за последним передаваемым байтом также следует интервал тишины продолжительностью не менее $t_{3,5}$. Новое сообщение может начинаться только после этого интервала.

Фрейм сообщения передается непрерывно. Если интервал тишины продолжительностью более $t_{1,5}$ (время передачи 6 бит информации) возник во время передачи фрейма, принимающее устройство заканчивает прием сообщения и следующий байт будет воспринят как начало следующего сообщения.

Если новое сообщение начнется раньше времени $t_{3,5}$, принимающее устройство воспримет его как продолжение предыдущего сообщения. В этом случае устанавливается ошибка, так как будет несовпадение контрольных сумм.

$t_{1,5}$ и $t_{3,5}$ должны быть четко определены при скоростях 19200 бит/с и менее. Для скоростей обмена более 19200 бит/с значения $t_{1,5}$ и $t_{3,5}$ фиксированы и равны 750мкс и 1,750 мс соответственно.

В каждом такте работы ПМ РЗА из устройства в линию выдается пакет информации, размер которой определяется значением эксплуатационного параметра "FIFO передат." (таблица Б.4 приложения Б).

Общий формат информационного пакета приведен ниже:

Адрес устройства	Код функции	8-битные байты данных	Контрольная сумма	Интервал тишины
1 байт	1 байт	0 - 252 байта	2 байта	время передачи 3,5 байт

Максимальный размер сообщения не более 512 байт.

Адресное поле фрейма содержит 8 бит. Допустимый адрес передачи находится в диапазоне 0 - 247. Каждому подчиненному устройству присваивается адрес в пределах от 1 до 247. Адрес 0 используется для широковещательной передачи, его распознает каждое устройство.

Поле функции фрейма содержит 8 бит. Диапазон числа 1 -127.

Когда подчиненный отвечает главному, он использует поле кода функции для фиксации ошибки. В случае нормального ответа подчиненный повторяет оригинальный код функции. Если имеет место ошибка, возвращается код функции с установленным в 1 старшим битом.

Массив значений для младшего байта контрольной суммы:

```
static char auchCRCLo[] = {
    0x00,0xC0,0xC1,0x01,0xC3,0x03,0x02,0xC2,0xC6,0x06,0x07,0xC7,0x05,0xC5,0xC4,
    0x04,0xCC,0x0C,0x0D,0xCD,0x0F,0xCF,0xCE,0x0E,0x0A,0xCA,0xCB,0x0B,0xC9,0x09,
    0x08,0xC8,0xD8,0x18,0x19,0xD9,0x1B,0xDB,0xDA,0x1A,0x1E,0xDE,0xDF,0x1F,0xDD,
    0x1D,0x1C,0xDC,0x14,0xD4,0xD5,0x15,0xD7,0x17,0x16,0xD6,0xD2,0x12,0x13,0xD3,
    0x11,0xD1,0xD0,0x10,0xF0,0x30,0x31,0xF1,0x33,0xF3,0xF2,0x32,0x36,0xF6,0xF7,0x37,
    0xF5,0x35,0x34,0xF4,0x3C,0xFC,0xFD,0x3D,0xFF,0x3F,0x3E,0xFE,0xFA,0x3A,0x3B,
    0xFB,0x39,0xF9,0xF8,0x38,0x28,0xE8,0xE9,0x29,0xEB,0x2B,0x2A,0xEA,0xEE,0x2E,
    0x2F,0xEF,0x2D,0xED,0xEC,0x2C,0xE4,0x24,0x25,0xE5,0x27,0xE7,0xE6,0x26,0x22,0xE2,
    0xE3,0x23,0xE1,0x21,0x20,0xE0,0xA0,0x60,0x61,0xA1,0x63,0xA3,0xA2,0x62,0x66,0xA6,
    0xA7,0x67,0xA5,0x65,0x64,0xA4,0x6C,0xAC,0xAD,0x6D,0xAF,0x6F,0x6E,0xAE,0xAA,
    0x6A,0x6B,0xAB,0x69,0xA9,0xA8,0x68,0x78,0xB8,0xB9,0x79,0xBB,0x7B,0x7A,0xBA,
    0xBE,0x7E,0x7F,0xBF,0x7D,0xBD,0xBC,0x7C,0xB4,0x74,0x75,0xB5,0x77,0xB7,0x76,0x76,
    0x72,0xB2,0xB3,0x73,0xB1,0x71,0x70,0xB0,0x50,0x90,0x91,0x51,0x93,0x53,0x52,0x92,
    0x96,0x56,0x57,0x97,0x55,0x95,0x94,0x54,0x9C,0x5C,0x5D,0x9D,0x5F,0x9F,0x9E,0x5E,
    0x5A,0x9A,0x9B,0x5B,0x99,0x59,0x58,0x98,0x88,0x48,0x49,0x89,0x4B,0x8B,0x8A,0x4A,
    0x4E,0x8E,0x8F,0x4F,0x8D,0x4D,0x4C,0x8C,0x44,0x84,0x85,0x45,0x87,0x47,0x46,
    0x86,0x82,0x42,0x43,0x83,0x41,0x81,0x80, 0x40
};
```

Ж.2.2 Поддерживаемые функции MODBUS

В Modicon Modbus определен набор функциональных кодов в диапазоне от 1 до 127. Перечень функций, реализованных в ПМ РЗА «Диамант» приведен в таблице Ж.1.

Таблица Ж.1 – Поддерживаемые функции Modbus

Код функции		Наименование Modbus	Назначение
HEX	DEC		
01	1	Read Coil Status	Чтение состояния физических выходов
02	2	Read Input Status	Чтение состояния физических входов
03	3	Read Holding Registers	Чтение значений оперативных и эксплуатационных параметров, уставок
05	5	Force Single Coil	Установка единичного выхода в ON или OFF
06	6	Preset Single Register	Выдача команд, порегистровое квитирование событий, запись значений уставок и эксплуатационных параметров
10	16	Preset Multiple Registers	Квитирование событий, синхронизация времени, запись массивов уставок и эксплуатационных параметров
18	24	Read FIFO Queue (1)	Чтение массивов аварийных событий и параметров
19	25	Read FIFO Queue (2)	

Ж.2.2.1 1(01H) функция Modbus

Функция используется для чтения состояния ON/OFF дискретных сигналов в ПМ РЗА (оперативные события, физические выходы)

Запрос содержит адрес начального выхода и количество выходов для чтения. Выходы адресуются, начиная с нуля.

Статус выходов в ответном сообщении передается как один выход на бит.

Если возвращаемое количество выходов не кратно восьми, то оставшиеся биты в последнем байте сообщения будут установлены в 0. Счетчик байтов содержит количество байтов, передаваемых в поле данных.

На рисунке Ж.2.1 приведен пример запроса на чтение физических выходов 4-16 (см. таблицу Ж.5).

Запрос

Поле	Данные (HEX)
Адрес	01
Функция	01
Начальный адрес (ст.)	0F
Начальный адрес (мл.)	43
Количество выходов(ст.)	00
Количество выходов(мл.)	0C
CRC16 (мл.)	CE
CRC16 (ст.)	CF

Ответ

Поле	Данные (HEX)
Адрес	01
Функция	01
Счетчик байтов	02
Данные (выходы 03-0A)	00
Данные (выходы 0B-14)	00
CRC16 (мл.)	B9
CRC16 (ст.)	FC

Рисунок Ж.2.1 – Пример запроса/ответа по 1 функции Modbus

Ж.2.2.2 2(02H) функция Modbus

Функция используется для чтения состояния ON/OFF дискретных сигналов в ПМ РЗА (физические входы).

Запрос содержит адрес начального выхода и количество выходов для чтения. Выходы адресуются, начиная с 0.

Статус входов в ответном сообщении передается как один вход на бит.

Если возвращаемое количество выходов не кратно восьми, то оставшиеся биты в последнем байте сообщения будут установлены в 0. Счетчик байтов содержит количество байтов, передаваемых в поле данных.

На рисунке Ж.2.2 приведен пример запроса на чтение физических входов 2-7 (см. таблицу Ж.5).

Запрос

Поле	Данные (HEX)
Адрес	01
Функция	02
Начальный адрес (ст.)	0E
Начальный адрес (мл.)	C1
Количество входов(ст.)	00
Количество входов(мл.)	06
CRC16 (мл.)	AB
CRC16 (ст.)	1C

Ответ

Поле	Данные (HEX)
Адрес	01
Функция	02
Счетчик байтов	01
Данные (входы 2-7)	00
CRC16 (мл.)	A1
CRC16 (ст.)	88

Рисунок Ж.2.2 – Пример запроса/ответа по 2 функции Modbus

Ж.2.2.3 3(03H) функция Modbus

Функция используется для чтения двоичного содержимого регистров в ПМ РЗА (см. таблицу Ж.5).

В запросе задается начальный регистр и количество регистров для чтения. Регистры адресуются, начиная с нуля.

Данные в ответе передаются как 16-разрядные регистры старшим байтом вперед. За одно обращение может считываться 125 регистров.

На рисунке Ж.2.3 приведен пример запроса на чтение данных об аварии 1 (см. таблицу Ж.5).

Запрос

Поле	Данные (HEX)
Адрес	01
Функция	03
Начальный адрес (ст.)	00
Начальный адрес (мл.)	07
Количество регистров(ст.)	00
Количество регистров(мл.)	09
CRC16 (мл.)	34
CRC16 (ст.)	0D

Ответ

Поле	Данные (HEX)
Адрес	01
Функция	03
Счетчик байтов	12
Данные (ст)	B0
Данные (мл)	35
Данные (ст)	4D
Данные (мл)	8C
Данные (ст)	EA
Данные (мл)	56
Данные (ст)	00
Данные (мл)	00
Данные (ст)	00
Данные (мл)	30
Данные (ст)	00
Данные (мл)	00
Данные (ст)	00
Данные (мл)	3C
Данные (ст)	00
Данные (мл)	64
Данные (ст)	07
Данные (мл)	D0
CRC16 (мл.)	CE
CRC16 (ст.)	F0

Рисунок Ж.2.3 – Пример запроса/ответа по 3 функции Modbus

Ж.2.2.4 5(05H) функция Modbus

Функция используется для установки единичного выхода в ON или OFF.

Запрос содержит номер выхода для установки. Выходы адресуются, начиная с 0.

Состояние, в которое необходимо установить выход (ON, OFF), описывается в поле данных.

Величина FF00H – ON, величина 0000 – OFF. Любое другое число неверно и не влияет на выход.

На рисунке Ж.2.4 приведен пример запроса/ответа по 5 функции Modbus.

Запрос

Поле	Данные (HEX)
Адрес	11
Функция	05
Начальный адрес (ст.)	00
Начальный адрес (мл.)	AC
Данные (ст.)	FF
Данные (мл.)	00

Ответ

Поле	Данные (HEX)
Адрес	11
Функция	05
Начальный адрес (ст.)	00
Начальный адрес (мл.)	AC
Данные (ст.)	FF
Данные (мл.)	00

Рисунок Ж.2.4 – Пример запроса/ответа по 5 функции Modbus

Ж.2.2.5 6(06H) функция Modbus

Функция используется для записи 16-разрядного регистра в ПМ РЗА (командное слово, квитирование событий, запись значений уставок и эксплуатационных параметров).

При широковещательной передаче на всех подчиненных устройствах устанавливается один и тот же регистр.

Запрос содержит адрес регистра и данные. Регистры адресуются с 0. Нормальный ответ повторяет запрос.

На рисунке Ж.2.5 приведен пример запроса на запись командного слова (команда «Разрешить управление с АРМ»).

Запрос

Поле	Данные (HEX)
Адрес	01
Функция	06
Начальный адрес (ст.)	00
Начальный адрес (мл.)	6A
Данные(ст.)	00
Данные(мл.)	01
CRC16 (мл.)	68
CRC16 (ст.)	16

Ответ

Поле	Данные (HEX)
Адрес	01
Функция	06
Начальный адрес (ст.)	00
Начальный адрес (мл.)	6A
Данные(ст.)	00
Данные(мл.)	01
CRC16 (мл.)	68
CRC16 (ст.)	16

Рисунок Ж.2.5 – Пример запроса/ответа по 6 функции Modbus

Ж.2.2.6 16(10H) функция Modbus

Функция используется для записи данных в последовательность 16-разрядных регистров в ПМ РЗА (синхронизация времени, квитиование событий, запись массивов уставок и эксплуатационных параметров). При широковещательной передаче, функция устанавливает подобные регистры во всех подчиненных устройствах. Широковещательная передача используется для передачи метки времени.

Запрос содержит начальный регистр, количество регистров, количество байтов и данные для записи регистры для записи. Регистры адресуются с 0.

Нормальный ответ содержит адрес подчиненного, код функции, начальный адрес, и количество регистров.

На рисунке Ж.2.6 приведен пример передачи метки времени в ПМ РЗА (см. таблицу Ж.5).

Запрос

Поле	Данные (HEX)
Адрес	00
Функция	10
Начальный адрес (ст.)	00
Начальный адрес (мл.)	00
Кол-во регистров (ст.)	00
Кол-во регистров (мл.)	02
Счетчик байтов	04
Данные(ст.)	37
Данные(мл.)	DC
Данные(ст.)	4D
Данные(мл.)	8F
CRC16 (мл.)	4C
CRC16 (ст.)	29

Ответ

При широковещательной передаче отсутствует

Рисунок Ж.2.6 – Пример запроса/ответа по 16 функции Modbus

Ж.2.2.7 24(18H) функция Modbus

Функция используется для чтения содержимого 16-разрядных регистров очереди FIFO (чтение среза аналоговых и дискретных параметров аварийной осциллограммы за один такт). Размер FIFO в ПМ РЗА составляет 512 байт, что обеспечивает адресацию до 256 регистров. Функция возвращает счетчик регистров в очереди, следом идут данные очереди (см. таблицу Ж.5).

Запрос содержит начальный адрес для чтения очереди FIFO:

- 0 - осциллограмма, формируемая по команде с ВУ
- 1:8 - аварии 1-8
- 9 - архив сообщений (РАС)

В нормальном ответе счетчик байтов содержит количество следующих за ним байтов, включая счетчик байтов очереди, счетчик считанных регистров FIFO и регистры данных (исключая поле контрольной суммы). Счетчик байтов очереди содержит количество регистров данных в очереди.

На рисунке Ж.2.7 приведен пример запроса на чтение последней записи массива аварийных сообщений (см. таблицу Ж.5).

Запрос

Поле	Данные (HEX)
Адрес	01
Функция	18
Адрес FIFO (ст.)	00
Адрес FIFO (мл.)	09
CRC16 (мл.)	41
CRC16 (ст.)	D9

Ответ

Поле	Данные (HEX)
Адрес подчиненного	01
Функция	18
Счетчик байтов ст.	00
Счетчик байтов мл.	3A
Счетчик регистров FIFO ст.	00
Счетчик регистров FIFO мл.	1C
Регистр данных FIFO 1 ст.	13
Регистр данных FIFO 1 мл.	76
Регистр данных FIFO 2 ст.	3E
Регистр данных FIFO 2 мл.	12
Регистр данных FIFO 3 ст.	5C
Регистр данных FIFO 3 мл.	53
Регистр данных FIFO 4 ст.	00
Регистр данных FIFO 4 мл.	0C
...	...
Регистр данных FIFO 28 ст.	00
Регистр данных FIFO 28 мл.	00
CRC16 (мл.)	03
CRC16 (ст.)	65

Рисунок Ж.2.7 – Пример запроса/ответа по 24 функции Modbus

Ж.2.2.8 25(19H) функция Modbus

Функция используется для множественных запросов чтения содержимого 16-разрядных регистров очереди FIFO (чтение среза аналоговых и дискретных параметров аварийной осциллограммы за один такт или несколько тактов).

Запрос содержит начальный адрес для чтения очереди FIFO:

- 0 - осциллограмма, формируемая по команде с ВУ
- 1:8 - аварии 1-8
- 9 - архив сообщений (РАС)

Формат запроса и ответа 25 функции Modbus приведен в таблицах Ж.2 и Ж.3 соответственно.

Таблица Ж.2 – Формат запроса по 25 функции Modbus

Запрос	
Имя поля	Пример (Hex)
Адрес подчиненного	11
Функция	19
Адрес FIFO ст.(1 в 7 разряде – ответ по предыдущему запросу)	00
Адрес FIFO мл.	01
Количество чтений FIFO ст.	00
Количество чтений FIFO мл.	02
Контрольная сумма	--

Таблица Ж.3 – Формат ответа по 25 функции Modbus

Ответ	
Имя поля	Пример (Hex)
Адрес подчиненного	11
Функция	19
Счетчик байтов ст.	00
Счетчик байтов мл.	0E
Счетчик регистров FIFO ст.	00
Счетчик регистров FIFO мл.	03
Регистр данных FIFO 1 ст. (первое заполнение FIFO)	00
Регистр данных FIFO 1 мл.	01
Регистр данных FIFO 2 ст.	00
Регистр данных FIFO 2 мл.	02
Регистр данных FIFO 3 ст.	00
Регистр данных FIFO 3 мл.	03
Регистр данных FIFO 1 ст. (второе заполнение FIFO)	00
Регистр данных FIFO 1 мл.	04
Регистр данных FIFO 2 ст.	00
Регистр данных FIFO 2 мл.	05
Регистр данных FIFO 3 ст.	00
Регистр данных FIFO 3 мл.	06
Контрольная сумма	--

Ж.2.3 Алгоритмы обмена с ПМ РЗА «Диамант» по протоколу Modbus

Ж.2.3.1 Чтение уставок из ПМ РЗА

1. По адресу 069H записывается номер запрашиваемой группы уставок по 6 функции Modbus. Если запрошена несуществующая группа уставок, то ответом на запрос по 6 функции Modbus будет пакет с кодом ошибки 2 (ILLEGAL DATA ADDRESS).
2. Производится чтение одной, нескольких или всех уставок по 3 функции Modbus (см. таблицу Ж.5).

Ж.2.3.2 Запись уставок и эксплуатационных параметров в ПМ РЗА

1. По адресу 069H записывается номер запрашиваемой группы уставок по 6 функции Modbus. Если запрошена несуществующая группа уставок, то ответом на запрос по 6 функции Modbus будет пакет с кодом ошибки 2 (ILLEGAL DATA ADDRESS).
2. Производится запись одной, нескольких или всех уставок (экспл. параметров) по 6 или 16 функции (см. таблицу Ж.5).

3. Выдается команда на запись уставок (экспл. параметров) в ЭНЗУ (устанавливается соответствующий бит командного слова по адресу 06АН по 6 функции Modbus, см. таблицу Ж.5).

Ж.2.3.3 Чтение осциллограммы

1. Выдается команда на запуск осциллограммы (устанавливается соответствующий бит командного слова по адресу 06АН по 6 функции Modbus, см. таблицу Ж.5).
2. Ожидание признака готовности осциллограммы – установки соответствующего бита регистра REG (см. таблицу Ж.5).
3. Выдается запрос данных об осциллограмме по 3 функции Modbus, начиная с адреса 5FH (см. таблицу Ж.5).. Для правильного разворота осциллограммы также необходимо запросить длину такта в микросекундах и количество точек в периоде (см. таблицу Ж.5).
4. Выдается запрос по 24 функции Modbus (адрес FIFO – 0). Ответ содержит срез мгновенных значений аналоговых параметров за один такт (см. таблицу Ж.5).
5. Исходя из длины осциллограммы (значение в регистре 063Н), формируется требуемое количество запросов по 25 функции Modbus.

Ж.2.3.4 Чтение аварийной осциллограммы

1. Выдается запрос по 3 функции Modbus на чтение количества зарегистрированных аварий. Для правильного разворота осциллограммы также необходимо запросить длину такта в микросекундах и количество точек в периоде (см. таблицу Ж.5).
2. Выдается запрос по 3 функции Modbus на чтение данных об аварии (авариях). В памяти ПМ РЗА хранится информация о 8 последних авариях в хронологическом порядке. Последняя по времени авария имеет больший порядковый номер в массиве. Порядковый номер последней аварии определяется по значению в регистре 006Н. Если количество аварий превышает 8, первая по времени авария выталкивается из буфера, происходит смещение аварий на 1, а данные последней аварии добавляются в конец массива.
3. Выдается запрос по 24 функции Modbus на чтение первого среза аварии. Адрес FIFO в запросе содержит порядковый номер аварии (1...8). Ответ содержит срез мгновенных значений аналоговых параметров и состояние дискретных сигналов за один такт (см. таблицу Ж.5). Если номер запрашиваемой аварии больше нуля и меньше или равен количеству аварий (адрес 006Н), то формируется штатный ответ, иначе - пакет с кодом ошибки 2 (ILLEGAL DATA ADDRESS).
4. Исходя из доаварийного, аварийного, послеаварийного участков, определяется число срезов аварии и формируется требуемое количество запросов по 25 функции Modbus. Максимальное количество чтений FIFO по одному запросу определяется, исходя из длины буфера FIFO и длины среза (значение счетчика регистров FIFO в ответе на 24 функцию Modbus).

Ж.2.3.5 Чтение аварийных сообщений

1. Выдается запрос по 3 функции Modbus на чтение количества записей в массиве аварийных сообщений (адрес 068Н, см. таблицу Ж.5).
2. Выдается запрос по 24 функции Modbus на чтение данных последнего по времени события (адрес FIFO - 9). Ответ содержит метку времени события, состояние дискретных сигналов и срез действительных значений аналоговых параметров на момент возникновения события (см. таблицу Ж.5).
3. Предыдущие события могут быть считаны по 25 функции Modbus. Максимальное количество чтений FIFO определяется, исходя из длины буфера FIFO и длины записи одного сообщения (значение счетчика регистров FIFO в ответе на 24 функцию Modbus).

Ж.2.4 Карта памяти ПМ РЗА «Діамант»

Ж.2.4.1 Типы данных, принятые в ПМ РЗА «Діамант»

Типы данных, принятые в ПМ РЗА «Діамант», приведены в таблице Ж.4.

Таблица Ж.4 – Типы данных

Обозначение	Размерность (байт)	Описание
TDW_TIME	8	Метка времени (см. ниже)
TW	2	16-разрядный дискретный регистр
TW[i]	-	i-бит 16-разрядного дискретного регистра
TDW	4	32-разрядный дискретный регистр
TDW[i]	-	i-бит 32-разрядного дискретного регистра
TW_INT	2	Целое число (short)
TDW_INT	4	Целое число (long)
TDW_FLOAT	4	Число с плавающей точкой (float)
RES	2	Регистры, не используемые в данной версии

TDW_TIME

Разряд	15	14	13	12	11	10	9	8	7	6	5	4	3	2	1	0
Слово																
1	Время в формате UTC															
2																
3	Микросекунды															

Ж.2.4.2 Карта памяти ПМ РЗА «Діамант»

Карта памяти ПМ РЗА «Діамант» приведена в таблице Ж.5.

Таблица Ж.5 – Карта памяти ПМ РЗА "Діамант"

Наименование	Начальный адрес	Конечный адрес	Доступ	Функция
Синхронизация времени (в формате UTC)	0H	3H	Слово	6/16
Длина такта в микросекундах	4H	4H	Слово	3
Количество точек в периоде	5H	5H	Слово	3
Количество аварий	6H	6H	Слово	3
Данные об аварии 1				
Время аварии в формате UTC	7H	8H	Слово	3
Время аварии (микросекунды)	9H	0AH	Слово	3
Пуск/срабатывание защит	0BH	0CH	Слово	3
Длина доаварийного участка в тактах	0DH	0DH	Слово	3
Длина аварийного участка в тактах	0EH	0EH	Слово	3
Длина послеаварийного участка в тактах	0FH	0FH	Слово	3
Частота ^{*)}	10H	10H	Слово	3

Продолжение таблицы Ж.5

Наименование	Начальный адрес	Конечный адрес	Доступ	Функция
Данные об аварии 2				
Время аварии в формате UTC	11Н	12Н	Слово	3
Время аварии (микросекунды)	13Н	14Н	Слово	3
Пуск/срабатывание защит	15Н	16Н	Слово	3
Длина доаварийного участка в тактах	17Н	17Н	Слово	3
Длина аварийного участка в тактах	18Н	18Н	Слово	3
Длина послеаварийного участка в тактах	19Н	19Н	Слово	3
Частота ^{*)}	1АН	1АН	Слово	3
Данные об аварии 3				
Время аварии в формате UTC	1ВН	1СН	Слово	3
Время аварии (микросекунды)	1ДН	1ЕН	Слово	3
Пуск/срабатывание защит	1FN	20Н	Слово	3
Длина доаварийного участка в тактах	21Н	21Н	Слово	3
Длина аварийного участка в тактах	22Н	22Н	Слово	3
Длина послеаварийного участка в тактах	23Н	23Н	Слово	3
Частота ^{*)}	24Н	24Н	Слово	3
Данные об аварии 4				
Время аварии в формате UTC	25Н	26Н	Слово	3
Время аварии (микросекунды)	27Н	28Н	Слово	3
Пуск/срабатывание защит	29Н	2АН	Слово	3
Длина доаварийного участка в тактах	2ВН	2ВН	Слово	3
Длина аварийного участка в тактах	2СН	2СН	Слово	3
Длина послеаварийного участка в тактах	2ДН	2ДН	Слово	3
Частота ^{*)}	2ЕН	2ЕН	Слово	3
Данные об аварии 5				
Время аварии в формате UTC	2FN	30Н	Слово	3
Время аварии (микросекунды)	31Н	32Н	Слово	3
Пуск/срабатывание защит	33Н	34Н	Слово	3
Длина доаварийного участка в тактах	35Н	35Н	Слово	3
Длина аварийного участка в тактах	36Н	36Н	Слово	3
Длина послеаварийного участка в тактах	37Н	37Н	Слово	3
Частота ^{*)}	38Н	38Н	Слово	3

Продолжение таблицы Ж.5

Наименование	Начальный адрес	Конечный адрес	Доступ	Функция
Данные об аварии 6				
Время аварии в формате UTC	39H	3AH	Слово	3
Время аварии (микросекунды)	3BH	3CH	Слово	3
Пуск/срабатывание защит	3DH	3EH	Слово	3
Длина доаварийного участка в тактах	3FH	3FH	Слово	3
Длина аварийного участка в тактах	40H	40H	Слово	3
Длина послеаварийного участка в тактах	41H	41H	Слово	3
Частота ^{*)}	42H	42H	Слово	3
Данные об аварии 7				
Время аварии в формате UTC	43H	44H	Слово	3
Время аварии (микросекунды)	45H	46H	Слово	3
Пуск/срабатывание защит	47H	48H	Слово	3
Длина доаварийного участка в тактах	49H	49H	Слово	3
Длина аварийного участка в тактах	4AH	4AH	Слово	3
Длина послеаварийного участка в тактах	4BH	4BH	Слово	3
Частота ^{*)}	4CH	4CH	Слово	3
Данные об аварии 8				
Время аварии в формате UTC	4DH	4EH	Слово	3
Время аварии (микросекунды)	4FH	50H	Слово	3
Пуск/срабатывание защит	51H	52H	Слово	3
Длина доаварийного участка в тактах	53H	53H	Слово	3
Длина аварийного участка в тактах	54H	54H	Слово	3
Длина послеаварийного участка в тактах	55H	55H	Слово	3
Частота ^{*)}	56H	56H	Слово	3
Удельные сопротивления нулевой, прямой последовательности				
Rud0	57H	58H	Слово	3
Xud0	59H	5AH	Слово	3
Rud1	5BH	5CH	Слово	3
Xud1	5DH	5EH	Слово	3
Данные об осциллограмме				
Время аварии в формате UTC	5FH	60H	Слово	3
Время аварии (микросекунды)	61H	62H	Слово	3
Длина осциллограммы в тактах	63H	63H	Слово	3
Частота ^{*)}	64H	64H	Слово	3
Идентификатор устройства	65H	66H	Слово	3

Продолжение таблицы Ж.5

Наименование	Начальный адрес	Конечный адрес	Доступ	Функция
Длина файла конфигурации (кол-во чтений FIFO)	67H	67H	Слово	3
Количество записей PAC	68H	68H	Слово	3
Номер группы уставок для чтения/записи	69H	69H	Слово	6
Командное слово	6AH	6AH	Слово/бит	1/2/3/6
Оперативные параметры				
REG	6BH	6BH	Слово	3
TOR	6CH	6CH	Слово	3
Номер рабочей группы уставок	6DH	6DH	Слово	3
Частота ^{*)}	6EH	6EH	Слово	3
Аналоговые параметры	6FH	0D3H	Слово	3
Квитирование событий 9-16	0D4H	0DBH	Слово	6/16
Оперативные события 9-16	0DCH	0E3H	Слово	1/3
Оперативные события 1-8	0E4H	0EBH	Слово/бит	1/3
Физические входы	0ECH	0F3H	Слово/бит	2/3
Физические выходы	0F4H	0F7H	Слово/бит	1/3
Квитирование событий 1-8	0F8H	0FFH	Слово	6/16
Уставки	100H	2FFH	Слово	3/6/16
Эксплуатационные параметры	300H	3FFH	Слово	3/6/16
Коэффициенты первичной трансформации	400H	43FH	Слово	3
Коэффициенты вторичной трансформации	500H	51FH	Слово	3
Логические входы	800H	8FFH	Номер логического входа	5
Логические выходы	900H	9FFH	Номер логического выхода	5
*) Частота=Целое (вещественное * 100.0)				

Приложение К
(справочное)

НОМЕНКЛАТУРНЫЙ ПЕРЕЧЕНЬ ПМ РЗА "ДИАМАНТ"

Таблица К.1 - Номенклатурный перечень ПМ РЗА "Диамант"

№ п/п	Назначение	Модификация
1	Резервные защиты и автоматика ВЛ 110-220 кВ (расширенный)	L010
2	Резервные защиты и автоматика ВЛ (СВ) 110 кВ	L011
3	Резервные защиты и автоматика ВЛ 330 кВ	L012
4	Защита и автоматика ОВ 110-330 кВ	L013
5	Резервные защиты и автоматика ВЛ 110 кВ (базовый комплект)	L014
6	Резервные защиты и автоматика ВЛ 330 кВ	L020
7	Основная защита ВЛ 110 –220 кВ (с комплектом дальнего резервирования)	L030
8	Основная защита ВЛ 110 –220 кВ	L031
9	Направленная высокочастотная защита ВЛ 110 –220 кВ (аналог ПДЭ-2802)	L033
10	Основная защита ВЛ 330 кВ (с комплектом дальнего резервирования)	L040
11	Защиты и автоматика ВЛ (ОВ) 35 кВ	L050
12	Защиты и автоматика БСК 35-110 кВ	L051
13	Защиты и автоматика отходящего присоединения 6 (10) кВ	L060
14	Дифференциально-фазная защита линии (шинопровода)	L070
15	Защиты и автоматика шинопровода (дифференциальная защита КЛ)	L071
16	Защиты и автоматика 3-х обмоточных трансформаторов	T010
17	Защиты и автоматика 2-х обмоточных трансформаторов	T011
18	Защиты и автоматика блочных трансформаторов	T020
19	Резервные защиты трансформатора сторона ВН	T030
20	Основная защита автотрансформатора	AT010
21	Резервная защита АТ сторона 110 кВ	AT011
22	Резервная защита АТ сторона 330 кВ	AT012
23	Защита измерительного трансформатора 330 кВ	TN01
24	Защита измерительного трансформатора 6 (10) кВ	TN02
25	Дифференциальная защита шин 110-330 кВ	SH01
26	Дифференциальная защита шин 35 кВ	SH02
27	Защита ошиновки	SH03

Продолжение таблицы К.1

№ п/п	Назначение	Модификация
28	Защиты и автоматика синхронных ЭД $P \leq 2500$ кВт	M010
29	Защиты и автоматика асинхронных ЭД $P \leq 2500$ кВт	M011
30	Защиты I-ой скорости двухскоростных ЭД и управления двумя скоростями	M012
31	Защиты и автоматика синхронных ЭД $P > 2500$ кВт	M020
32	Защиты и автоматика асинхронных ЭД $P > 2500$ кВт	M021
33	Защиты и автоматика дизель-генератора	DG01
34	Основные защиты и автоматика генераторов	G010
35	Резервные защиты и автоматика генераторов	G020
36	Защиты и автоматика вводов 6-35 кВ	V010
37	Защиты и автоматика вводов 6-35 кВ (с дистанционной защитой)	V011
38	Защиты и автоматика СВ 6-35 кВ	SV01
39	Автоматика ввода 110 кВ	AV01
40	Автоматика ликвидации асинхронного режима с комбинированным органом выявления и ЗНПФ	ALAR03
41	Автоматика фиксации активной мощности с дополнительной функцией снижения напряжения	FAM02
42	Автоматика от повышения напряжения	APN01
43	Автоматика фиксации отключения/включения линии	FOL01
44	Устройство автоматической дозировки воздействий	ADV01
45	Автоматика разгрузки станции	ARS01
46	Автоматика снижения мощности и резервная защита ВЛ 330 кВ	ASM02
47	Частотно-делительная автоматика с выделением электростанции на сбалансированную нагрузку	AVSN01
48	Устройство автоматической оперативной блокировки коммутационных аппаратов распредустройства	OBR01
49	Автоматика фиксации отключения/включения линии и автоматика от повышения напряжения	FOL+APN
50	Автоматика фиксации активной мощности с дополнительной функцией снижения напряжения (в комплекте с FAM02)	FAM01

Приложение Л
(справочное)

ОПРОСНЫЙ ЛИСТ
заказа ПМ РЗА "Діамант" модификации " _____ "

Украина, 61085, г. Харьков, а/я 2797, тел. (057) 760-34-00,
факс (057) 760-42-11, 760-42-12, e-mail: info@incor.kharkov.ua, http://hartron-incor.com

№ п/п	Опросные данные	Данные заказчика	
1	Количество устройств		
2	Номинальное напряжение оперативного тока	=220 В	=110 В
3	Номинальный вторичный ток	1А	5А
4	Коэффициент трансформации трансформаторов тока		
5	Номинальное вторичное напряжение		
6	Коэффициент трансформации трансформаторов напряжения		
7	Схема подключения измерительного трансформатора напряжения	<i>При наличии приложить к опросному листу</i>	
8	Однолинейная схема энергообъекта с указанием эксплуатирующей организации	<i>При наличии приложить к опросному листу</i>	
9	Необходимость НКУ (панели/шкафа) для установки ПМ РЗА		
10	Завод-изготовитель НКУ (панели/шкафа)		
11	Наличие проектной документации на привязку ПМ РЗА	<i>При наличии приложить к опросному листу</i>	
12	Функции защит (противоаварийной автоматики)		
13	Функции линейной автоматики		
14	Управление ВВ: <ul style="list-style-type: none"> • количество ВВ; • тип управления (трехфазный/пофазный); • максимальный ток коммутации ВВ на включение и на отключение; • контроль ресурса ВВ (наличие зависимости количества включений/отключений от тока) 		
15	Количество групп уставок (не более 15)		
16	Количество аналоговых сигналов	ток	напряжение
17	Количество дискретных входов		
18	Количество дискретных выходов	слаботочные (1А);	силовые (5А)
19	Цифровые каналы связи <ul style="list-style-type: none"> • локальный для подключения инструментального ПК • удаленный для системы мониторинга 	(RS-232)	(USB)
		(RS-485)	(Ethernet)
20	Устройство конфигурирования ПМ РЗА "Діамант"	ПК	Notebook
21	Система мониторинга и управления энергообъекта (тип подстанции)	обслуживаемая	необслуживаемая
22	Условия эксплуатации (t°С)	-20+50	-40+50

Ответственное лицо _____

Название организации _____

